

# Powermat

2400





# Powermat

## 2400

### **Mit Holz in die Zukunft**

Massivholzbearbeitung mit WEINIG 4

### **Die ganze Palette**

Hobeln und profilieren in WEINIG Qualität 8

### **Der Powermat 2400**

Hochproduktiv, flexibel und wirtschaftlich 14

### **Das Mehrwert-Konzept**

Für jede Anwendung die richtige Option 28

### **Das Gesamtpaket muss stimmen**

Prozesse organisieren, steuern, sichern 50

### **Der Powermat 2400 in Daten und Zahlen**

Technik, Standards und Optionen 56



# Mit Holz in die Zukunft

Natürlichkeit und edle Anmutung machen Holzprodukte begehrt. Der nachwachsende, umweltfreundliche Rohstoff steht gesellschaftlich hoch im Kurs. Gute Zeiten für Holzbearbeiter. Gute Zeiten für Sie.

Die steigende Bedeutung von Holz ist gekennzeichnet von einem immer breiteren Anwendungsbereich: An die Seite traditioneller Tätigkeitsfelder wie Innenausbau, Objekteinrichtung und Fensterbau ist eine imposante Holzarchitektur getreten. Anspruchsvolle Fassaden- und Brückenkonstruktionen, Leimbinder oder Elemente aus Brettspertholz etablieren sich zunehmend im Bauwesen. Strukturierte Oberflächen und kreativer Leichtbau setzen viel beachtete Trends.

Als Unternehmen, das in dieser Branche tätig ist, profitieren Sie von dieser Entwicklung hin zum Holz, dem einzigen CO<sub>2</sub>-neutralen Werkstoff. Entscheiden Sie sich auch bei der Fertigungstechnologie für die Nachhaltigkeit. WEINIG ist der einzige Hersteller, der sich voll und ganz dem Massivholz verschrieben hat. Leidenschaftlich und engagiert wie Sie. Der ideale Partner für die innovativen Konzepte, mit denen Sie den Markt von morgen erobern. WEINIG Maschinen sind besonders langlebig und zuverlässig. Eine Investition in WEINIG Fertigungstechnologie wirkt auf lange Sicht und bedeutet Sicherheit für Ihren Betrieb. Kürzeste Rüstzeiten und maximale Holzausbeute bei allen Lösungen inklusive. Natürlich in perfekter Maßgenauigkeit und exzellenter Oberflächenqualität für Ihre Produkte.

Hobeln, profilieren, veredeln. Was immer Sie tun – mit WEINIG Maschinen treffen Sie die richtige Wahl.



# WEINIG bietet mehr

Der erfolgreiche Weg von WEINIG in der Holzbearbeitung ist geprägt von Erfindergeist und stetigen Impulsen für die Branche. Geboren aus der langjährigen Erfahrung, entstehen in den Entwicklungsabteilungen des Marktführers immer neue, praxisorientierte Lösungen für Industrie und Handwerk in enger Zusammenarbeit mit unseren Kunden. Wer heute eine WEINIG Maschine kauft, weiß, dass er damit bestens für die Zukunft seines Betriebes gerüstet ist.

**100% Qualität** – WEINIG Maschinen müssen hohen Ansprüchen gerecht werden. Deshalb ist größte Sorgfalt bei Entwicklung und Produktion eine traditionelle WEINIG Tugend. Sie profitieren davon durch eine lange Lebensdauer Ihrer wertvollen Investition.

**Zuverlässigkeit** – Die Verfügbarkeit der Maschine entscheidet auch darüber, wie profitabel Ihr Betrieb ist. WEINIG Technik ist bekannt für ihren hohen Standard. Mehr als 80.000 WEINIG Maschinen arbeiten in aller Welt zur vollsten Zufriedenheit unserer Kunden.

**Beratung** – Ganz gleich, ob Sie die Systemkompetenz von WEINIG Concept brauchen oder das Know-how des WEINIG Experten vor Ort – auf unser engagiertes Vertriebsteam ist Verlass. Am Ende steht eine maßgeschneiderte Lösung, die Ihnen maximale Wertschöpfung bietet.

**Alles aus einer Hand** – Mit WEINIG haben Sie einen erfahrenen Komplettanbieter als Partner. Vom Zuschnitt bis zum Abstapeln, von der Einzelmaschine bis zur schlüsselfertigen, vollautomatisierten Produktionsanlage. Selbstverständlich inklusive umfassendem Dienstleistungspaket.

**Service** – Sicherheit beruhigt. Im Fall der Fälle sind unsere geschulten Service-Techniker schnell zur Stelle. WEINIG unterhält ein einzigartig dichtes, weltweites Service-Netz. Durch diese Maschen kann kein Kunde fallen!

## Das WEINIG ExpoCenter

In unserem ExpoCenter demonstrieren wir Ihnen, was Spitzentechnik alles für Sie leisten kann. Hier können Sie unsere Maschinen live erleben.



POWERMAT 2400



Verleihen Sie Ihrem Betrieb  
eine neue Perspektive...



# ...mit einem intelligenten Maschinenkonzept

Die Vielfalt der Produkte in der industriellen Serienfertigung ist immens. Doch ganz gleich welchen Markt Sie bedienen: Mit dem Powermat 2400 haben Sie immer das richtige Maschinenkonzept. Der Powermat 2400 bietet Ihnen sowohl eine leistungsstarke Plattform für die harten Anforderungen des täglichen Mehrschichtbetriebs als auch genug Flexibilität. Dafür sorgt ein Baukastensystem mit einem breiten Programm von Aggregaten, Werkzeugen und

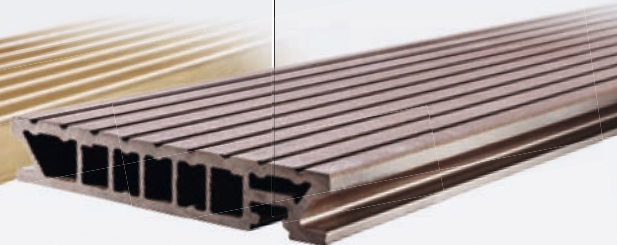
**Massivholzparkett** – profiliert bei Vorschubgeschwindigkeit bis 100 m/min



**Riffeldielen** – es kommen PowerLock Werkzeuge zum Einsatz, die sich mit 8.000 UpM drehen



**WPC-Dielen** – werden oben und unten glatt gehobelt, PowerLock Werkzeuge mit Hartmetall-Messer



**Nut- und Federware** – Vorschübe von 100 m/min, PowerLock Werkzeuge drehen 10.000 UpM, werden gejointed, Messer in HSS-Ausführung



**MDF-Leiste** – Vorschübe von 100 m/min, Werkzeuge in Diamantausführung, Drehzahl 12.000 UpM




**Kranzleisten** – bei Vorschub 100 m/min, PowerLock Dual-Werkzeug mit 8 Messern



**Sockelleisten in Doppelbreite** – PowerLock Werkzeuge gejointed bei 10.000 UpM



Vorschublösungen. Ob Balkenhobeln mit 10 m/min oder Leistenproduktion mit 100 m/min; ob 4.000 UpM oder 12.000 UpM – wir stellen nach Ihren Vorgaben den optimalen Powermat 2400 zusammen. Dabei produzieren Sie immer wirtschaftlich und in legendärer WEINIG Qualität. Denn der Powermat 2400 stellt den absoluten Stand der Technik beim Profilieren dar. Einige Beispiele aus der Fülle der Anwendungsmöglichkeiten sehen Sie hier.



**Fensterprofile** – PowerLock Werkzeuge drehen 8.000 UpM für perfekte Oberflächen

**Leisten mit T-Nut** – wird mit Oberfäsaggregaten bei 12.000 UpM gefräst

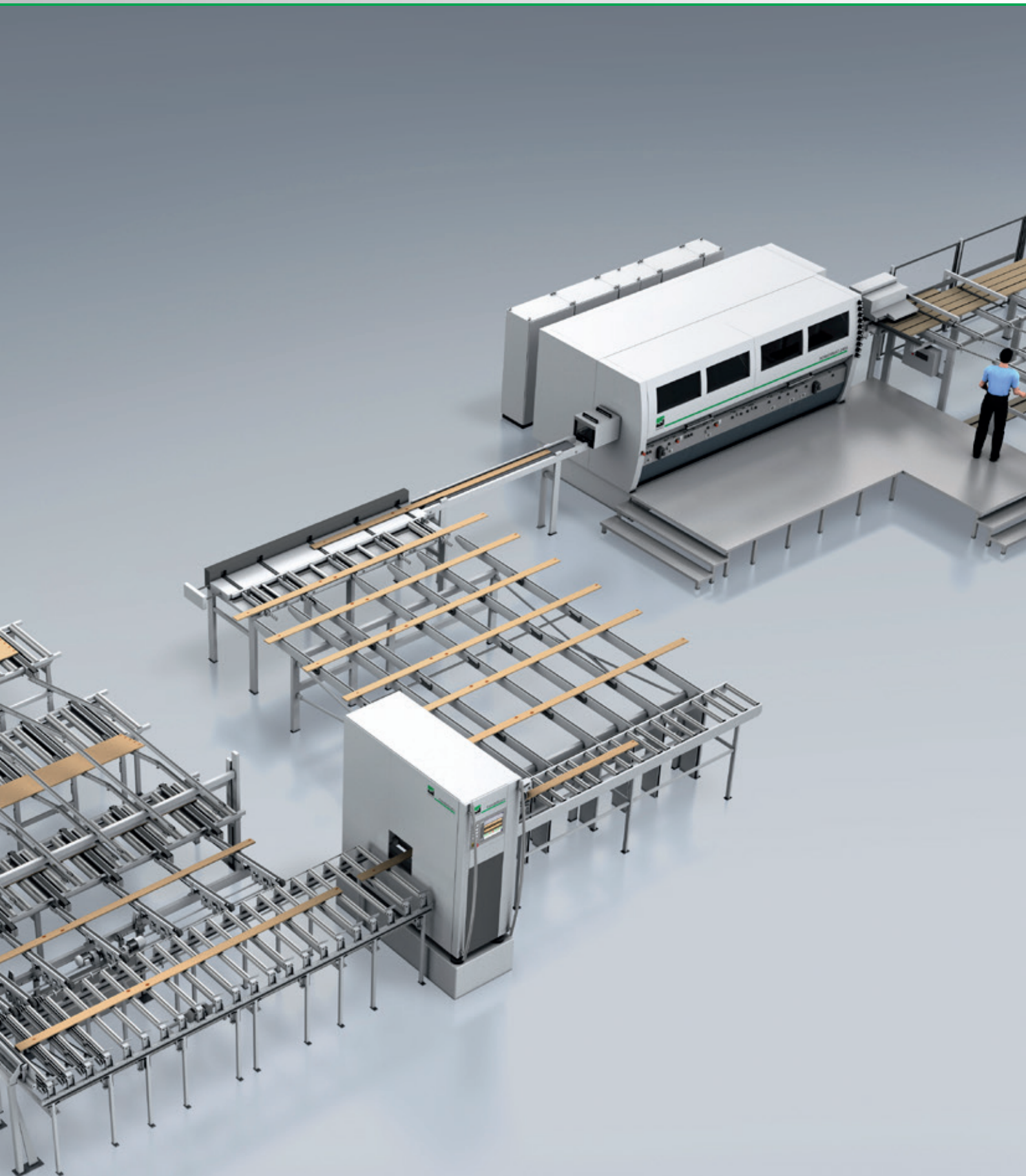
**Möbelteile mit 3D-Strukturierung der Oberfläche** – erzeugt durch PowerLock Werkzeug

**Handläufe** – profiliert mit PowerLock Werkzeugen bei 12.000 UpM

**Bilderrahmenleisten** – Werkzeuge 10.000 UpM, gejointed, 4 Messer in HM-Ausführung

**Bretter** – 4-seitig glatt gehobelt, Hydrowerkzeug mit 6 Messern, gejointed, Gegenlager

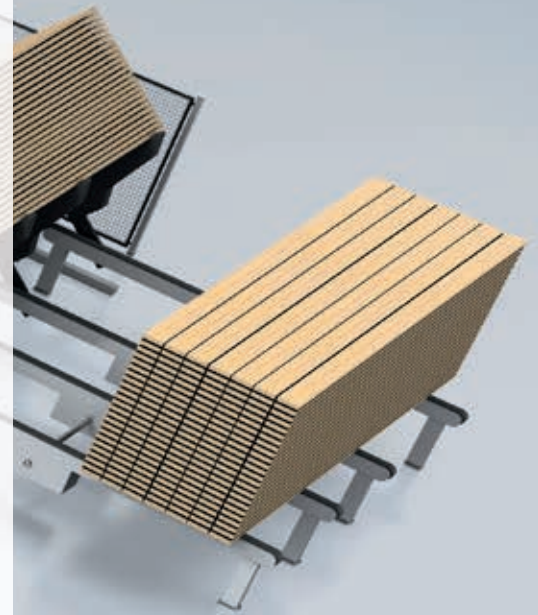
**Massivholzbalken** – gefast, PowerLock Werkzeuge, Arbeitsbreite 310 mm ohne Gegenlager



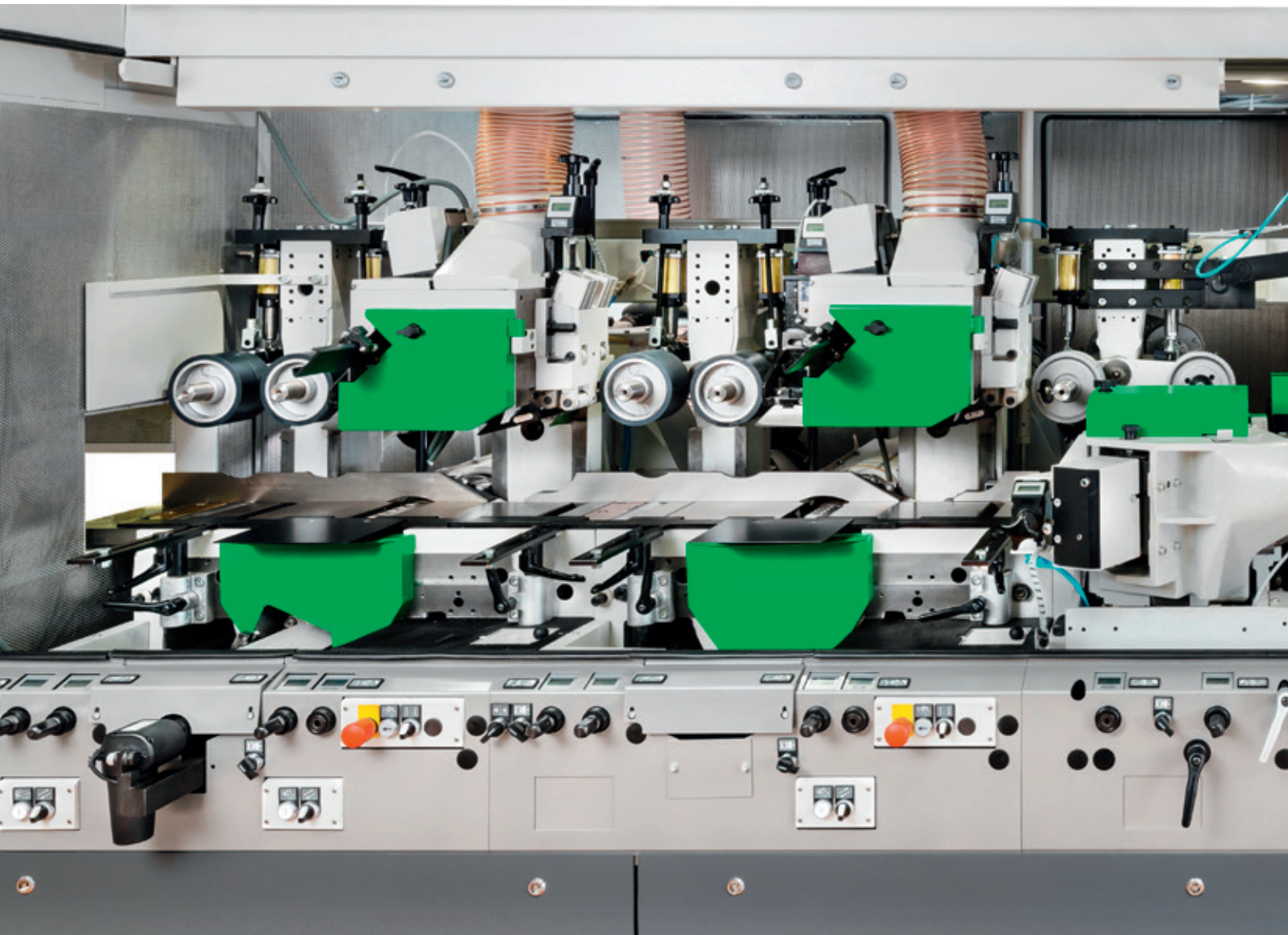
# Das modulare WEINIG System

Der Powermat 2400 erfüllt schon als Einzelmaschine hohe Ansprüche. Damit ist sein Potenzial jedoch noch lange nicht ausgereizt. Durch die Integration in ein individuelles WEINIG Fertigungssystem können Sie die Effizienz noch beträchtlich steigern.

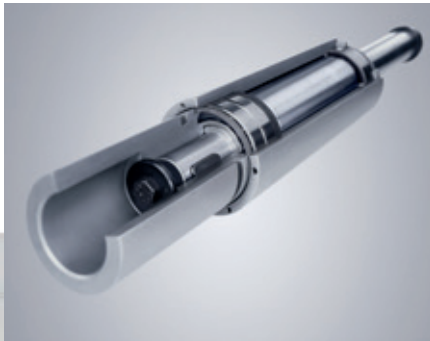
Ein zentraler Ansatzpunkt ist die Automatisierung der Maschine. Gerade in der industriellen Fertigung ist der Bediener schnell überfordert, wenn es um hohe Taktzahlen geht. WEINIG hat von der Beschickung bis zum fertig verpackten Endprodukt alle Komponenten im Programm, die Ihre Fertigung wirtschaftlicher machen. Natürlich immer exakt zugeschnitten auf Ihre spezifische Produktionsaufgabe. Sie wählen aus Modulen verschiedener Leistungsklassen, Abmessungen und Ausstattungen. Dieses Baukastensystem erlaubt es Ihnen auch, Ihre Fertigung jederzeit geänderten Marktsituationen oder neuen innerbetrieblichen Rahmenbedingungen anzupassen. Mit einem WEINIG Scanner optimieren Sie zum Beispiel prozesssicher Ihren Zuschnitt. Diesen erledigen Sie am besten mit einer WEINIG OptiCut Kappsäge oder einer intelligenten WEINIG Auftrennlösung. Denn beim erfahrenen Komplettanbieter WEINIG können Sie sicher sein: Alle Komponenten des Systems sind perfekt aufeinander abgestimmt und liefern damit ein optimales Ergebnis.



# WEINIG Powermat 2400: Der Anwendungs-Profi

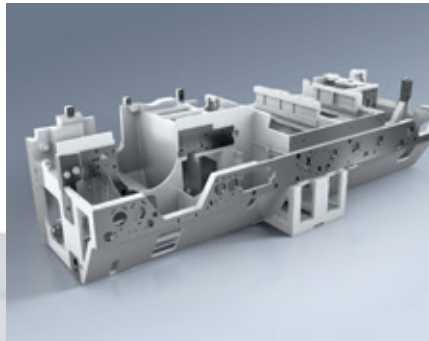


WEINIG bietet schon im Standard Außergewöhnliches. So auch der Powermat 2400. Angefangen vom hochwertigen Gusständer bis zur intuitiven, sicheren Bedienung. Neueste Technik und großes Leistungsspektrum machen den Powermat 2400 zu einer Maschine, die in nahezu jede moderne Produktion passt.



### Spindeln

Die Entwicklung und Fertigung hat bei uns Tradition. Sie profitieren von der Erfahrung aus über 35.000 verbauten Spindeln pro Jahr.



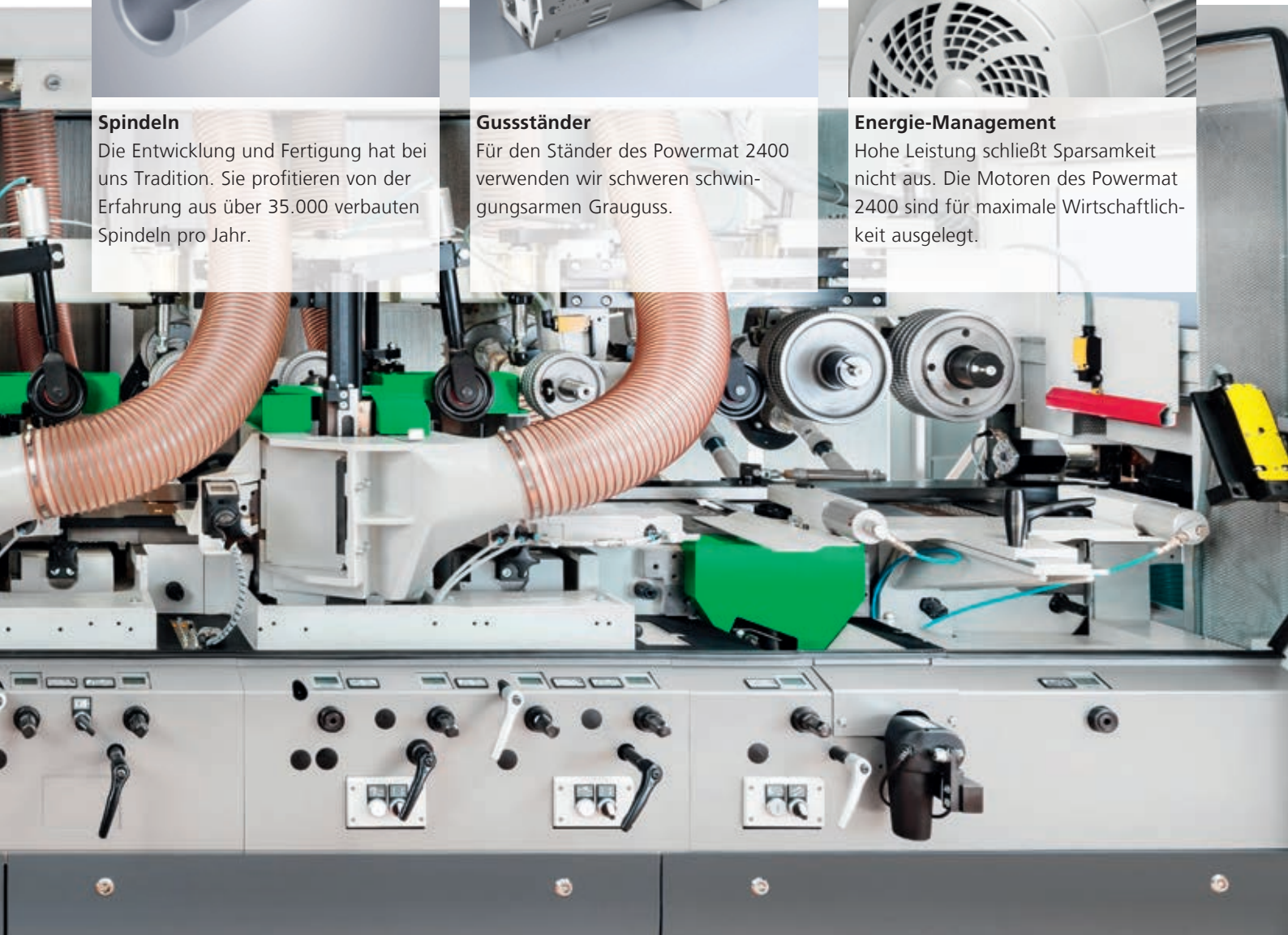
### Gussständer

Für den Ständer des Powermat 2400 verwenden wir schweren schwingungsarmen Grauguss.



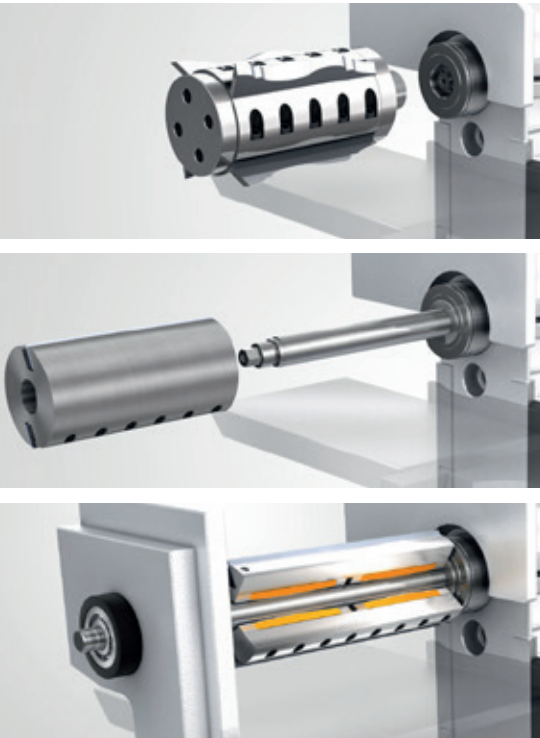
### Energie-Management

Hohe Leistung schließt Sparsamkeit nicht aus. Die Motoren des Powermat 2400 sind für maximale Wirtschaftlichkeit ausgelegt.



Mit Werkzeug-Drehzahlen bis zu 12.000 UpM, Jointtechnologie und starken Vorschubsystemen bietet er die besten Voraussetzungen für die serielle Fertigung in legendärer WEINIG Oberflächenqualität. Der modulare Aufbau und eine große Anzahl von Optionen erlauben die vielfältigsten Anwendungen. Dazu kommen hohe Wirtschaftlichkeit und Werterhalt.

# Im Herzen des Powermat: Der Unterschied macht es

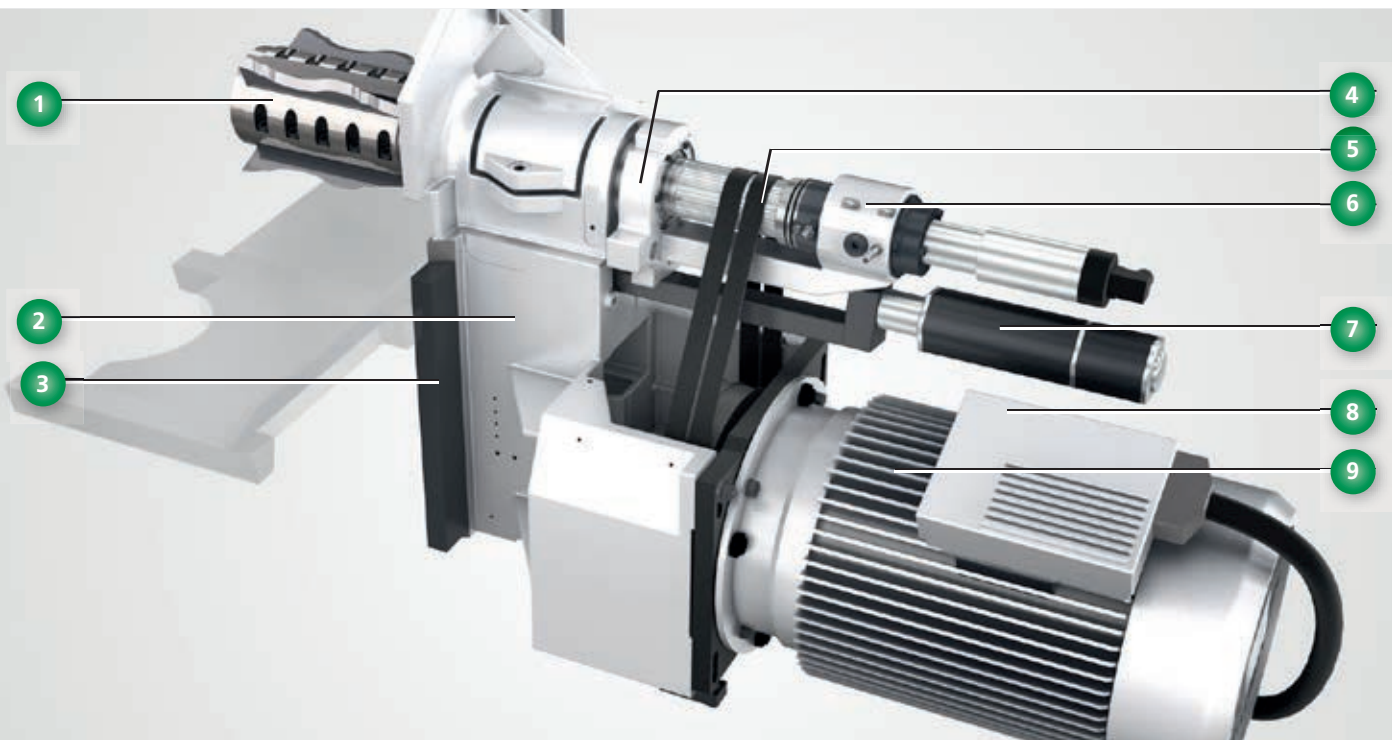


- Werkzeugschnittstelle mit PowerLock
- Herkömmliches Bohrungswerkzeug
- Spindel-Werkzeug in Hydrotechnik mit Gegenlager



Wissen, Sorgfalt und Qualitätskomponenten. Nur wenn alles perfekt aufeinander abgestimmt ist, passt das Ergebnis. Deshalb besteht der Antrieb Ihres WEINIG Kehlautomaten aus erstklassigen Einzelkomponenten. Und deshalb arbeiten nur erstklassige Fachleute in unserer Fertigung. Von der Riemenführung über die Lagerung bis zum Motorflansch ist alles bis ins kleinste Detail durchdacht. Erst aus dem Zusammenspiel dieser Faktoren entsteht die Qualität, die Sie brauchen, um auf dem Markt Erfolg zu haben – WEINIG Qualität.





Das Antriebsaggregat des Powermat 2400:

1. PowerLock-Werkzeugsystem: Drehzahlregelung von 4.000-12.000 UpM mittels Frequenzumformer
2. Spindelschieber: Monoblock aus Grauguss nimmt bearbeitungsbedingte Schwingungen auf, sorgt für Laufruhe
3. Spindelschieberaufnahme: nachjustierbar
4. Spindel: Hightech-Komponente mit sicherer, ausgereifter Technik
5. Zahnriemenantrieb: bessere Kraftübertragung und mehr Laufruhe
6. Zentrale Schmierung: wartungsfreundlich
7. NC-Achse: genaue Positionierung der Spindel
8. EMG-S: elektronisches Motorbremsgerät mit Sanftanlauf: optimiert die Anlauf- und Bremszeit, automatische Anpassung nach Werkzeugwechsel
9. IE-2 Motor: hohe Energieeffizienz nach geltender Europa-Norm

- Präzise Rundlaufgenauigkeit der Spindeln
- Lange Lebensdauer der Einzelkomponenten
- Strenge Qualitätskontrolle
- Weltweit über 700.000 WEINIG Spindeln im Einsatz

# Das original PowerLock-System: Der schnelle Werkzeugwechsel

Als es auf den Markt kam, war es eine Sensation, heute ist es überall etabliert, wo es um Qualität geht: Das original WEINIG PowerLock-Werkzeugsystem. Die HSK-Schnittstelle überzeugt durch Steifigkeit und höchste Rundlaufgenauigkeit – verbunden mit einfachstem Werkzeugwechsel. Drei Tonnen Spannkraft machen aus den beiden Komponenten eine perfekte Einheit ohne



So einfach funktioniert PowerLock:  
Werkzeug per Knopfdruck lösen, entnehmen. Neues Werkzeug einsetzen, per Knopfdruck spannen. Fertig. Schneller und komfortabler als mit dem WEINIG PowerLock-System haben Sie vorher noch keine Kehlmaschine umgerüstet.



jegliche Passungstoleranz. Egal welche Produktionskapazität oder welche Anwendung – mit PowerLock erzielen Sie eine herausragende Oberflächenqualität, und das bei bis zu 12.000 UpM. Mit PowerLock können Sie die Laufmeterleistung pro Tag mehr als verdoppeln, die Stückkosten deutlich verringern und die Lieferzeiten verkürzen. Einfach per Knopfdruck!



Vielseitiges PowerLock-System: Auch herkömmliche monolytische Werkzeuge jedes Typs können eingesetzt werden. Für die Montage wird ein WEINIG Adapter oder der eines WEINIG Partners verwendet.

# WEINIG Jointsystem: High-Tech braucht Erfahrung

Joint-Technologie und Hydro-Werkzeuge liefern starke Oberflächen. Gemeinsam mit dem WEINIG PowerLock-System sind sie unschlagbar. Beim Powermat 2400 können Sie diese Verbindung wählen und von ihr vielfach profitieren: Gejointete, von WEINIG entwickelte Werkzeuge sorgen dafür, dass alle Schneiden des



## Geradjointer für das Glatthobeln

Automatisches und manuelles Jointen mit automatischer Jointstein-Zustellung bei PowerLock-Werkzeugen.

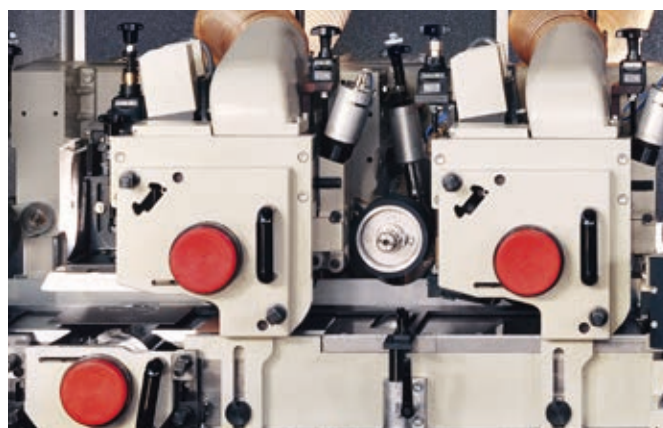
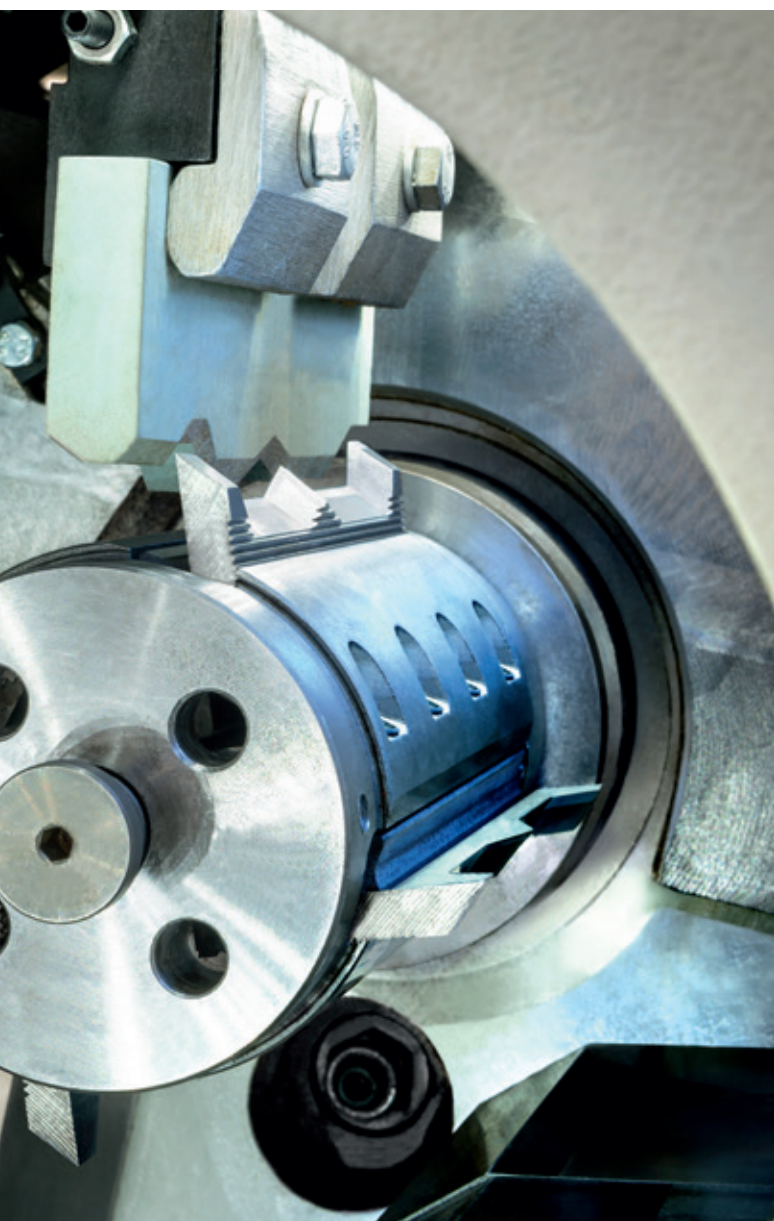


## Vollautomatischer Profiljointer

Jointstein-Zustellung per Knopfdruck. Bei Einsatz des Profiljointers kann der Geradjointer in Position bleiben.



Messerkopfes einen absolut gleichen Flugkreis haben. Mit Power-Lock erhalten Sie so exzellente Oberflächen bei bis zu 10.000 UpM und höchsten Vorschubgeschwindigkeiten! WEINIG Know-how und Erfahrung gewährleisten eine völlige Prozesssicherheit der anspruchsvollen Technologie.



#### **Gegenlager mit axialer Verstellbuchse**

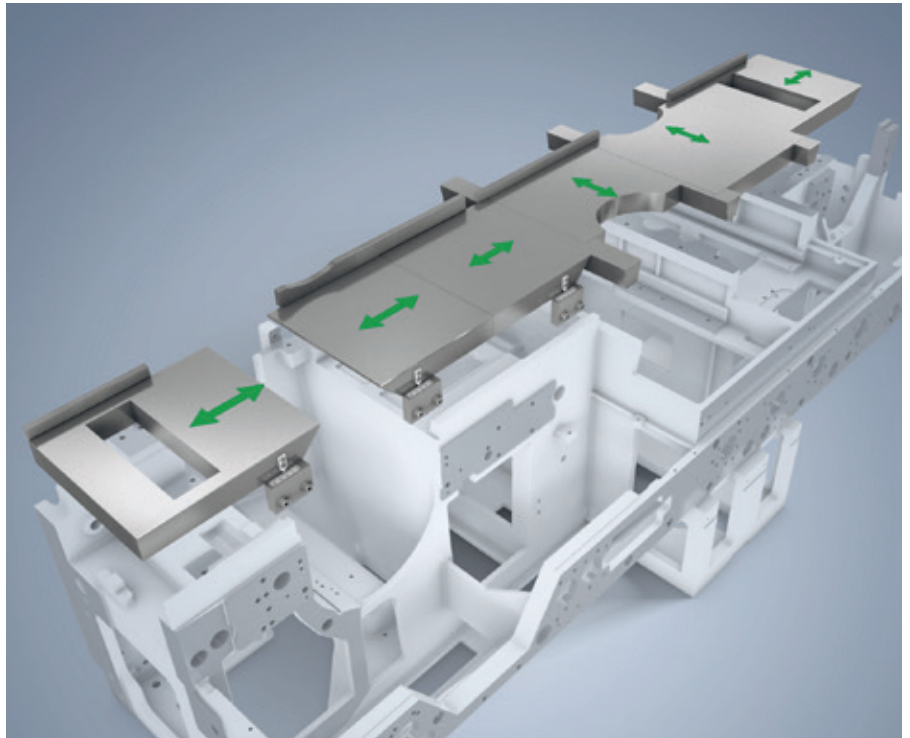
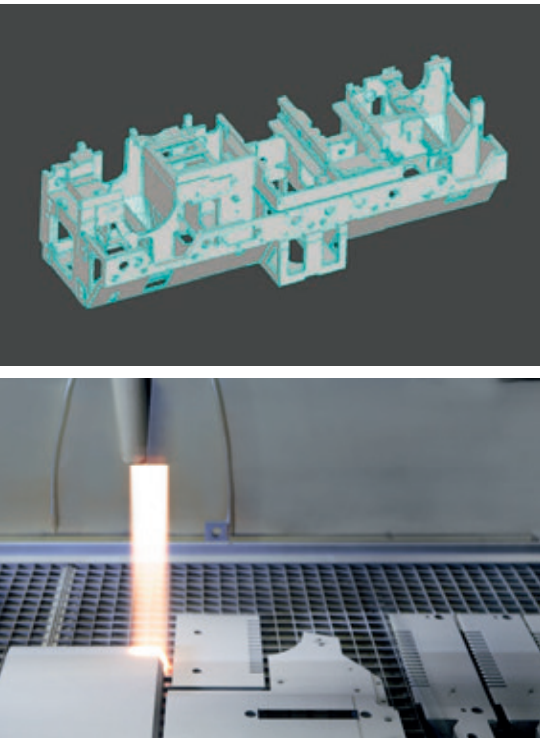
Höchste Präzision auch bei großen Dimensionen und Einsatz von Hydro-Werkzeugen



#### **Robuste Kardangelenke**

Verlässlicher Antrieb auch im harten Dauereinsatz, dazu präzise und wartungsfrei.

# Grauguss und WEINIG Tischplatten: Die Basis für exzellente Oberflächen



Bei der Entwicklung kommen modernste Entwicklungstools zum Einsatz (FEM/ CAD-3D). Der Fertigungsprozess wird mit fortschrittlicher Messtechnik überwacht. CNC-Bearbeitung in einer Aufspannung sorgt für höchste Präzision.

- Schwere Konstruktion
- Minimale Schwingung
- Höchste Laufruhe
- Perfekte Oberflächenqualität
- Gleichmäßiges Hobelbild

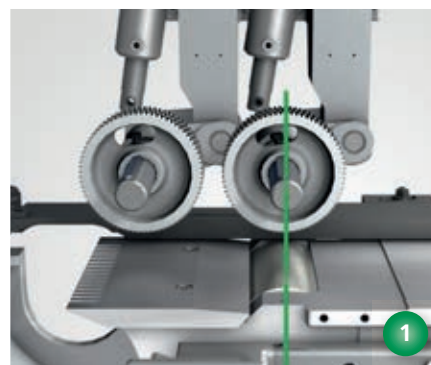
## **MarathonCoating**

- Höhere Lebensdauer der Tischplatten
- Reduzierte Reibung
- Perfekte Haftung (kein Abplatzen)
- Sehr gute Korrosionsbeständigkeit
- Umweltfreundlicher Herstellungsprozess

Um Qualität produzieren zu können, ist Laufruhe oberstes Prinzip. Der Powermat 2400 verfügt deshalb über einen schweren, schwingungsarmen Graugussständer. Auf dieser soliden Basis spielen die hochwertigen WEINIG Bauteile ihre ganze Überlegenheit aus. Das Resultat sind Werkstücke, die in Genauigkeit und Oberflächenqualität den höchsten Ansprüchen gerecht werden.

Einen wichtigen Beitrag zu einem perfekten Finish leisten die Tischplatten. Die langlebige MarathonCoating-Beschichtung gewährleistet einen dauerhaft guten Werkstücktransport bei geringer Reibung. Mit dem WEINIG Tischplatten-System stellen Sie jeden beliebigen Werkzeugradius schnell und einfach ein. Die Segmentierung des WEINIG Tischplatten-Systems erlaubt einen einfachen Austausch einzelner Elemente. Jedes Bauteil ist bei uns lückenlos dokumentiert, so dass eine Ersatzlieferung auch nach Jahren noch möglich ist.

# Werkstücke halten und führen: Unsere Kernkompetenz



An den Stationen, an denen das Werkstück geführt und transportiert wird, ist besondere Sorgfalt gefragt. Die neu entwickelte, optimierte Spitzzahnwalze 2.0 des WEINIG Vorschubsystems steht für geringstmöglichen Eindruck in das Holz und hält die Verschmutzung auf niedrigstem Niveau. Unsere pneumatischen Andrücke sorgen für eine genaue Führung. Mit MarathonCoating beschichtete Tischplatten lassen das Holz schadlos über den Tisch gleiten. Dieses WEINIG Know-how können Sie am Werkstück sehen und spüren. Oberflächenqualität sowie Maß- und Wiederholgenauigkeit des Powermat 2400 werden Sie begeistern.

1. 3-Walzen-Einzug mit angetriebener Tischwalze
2. Angetriebene Tischwalze, höhenjustierbar
3. 2-Walzen-Auszug
4. Andrücke in pneumatischer Ausführung
5. Abführung mit Kassettensystem
6. Fixe Prismenführung

# Die Elektrik: Power aus dem Schrank

Durch die wachsende Komplexität der Maschinen ist der Anspruch an die Elektrik sprunghaft gestiegen. Bei uns gilt dem Schaltschrank die volle Aufmerksamkeit. Unseren Kunden zuliebe, denn wir wissen: Je organisierter es hinter den Türen zugeht, desto reibungsloser läuft die Maschine. Nur speziell ausgebildete Mitarbeiter sorgen deshalb in der WEINIG Fachabteilung dafür, dass die Energie später die richtigen Empfänger erreicht.



Die Betriebsmittelkennzeichnungen sind – nach Funktionen geordnet – logisch aufgebaut. Im WEINIG Schaltschrank ist jedes Bauteil durch eine bestimmte Zahl gekennzeichnet. Im Fall einer Störung braucht der WEINIG Service vom Kunden nur diese Zahl. Ein unschätzbare Vorteil, um eine hohe Maschinenverfügbarkeit zu sichern.



Andere Länder, andere Normen und Bestimmungen. Bei WEINIG erfüllt jede gebaute Maschine exakt die länderspezifischen Vorschriften.





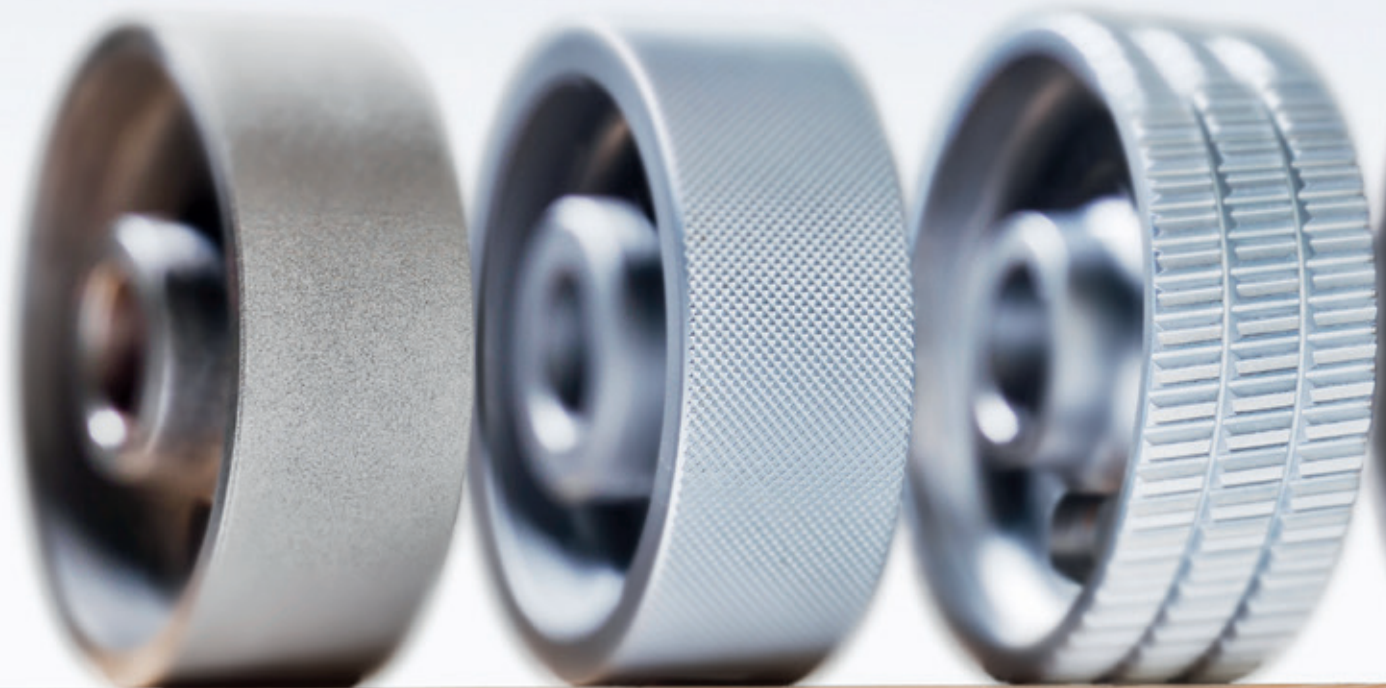


Die High-Tech Elektrik unserer Kehlautomaten entsteht in enger Zusammenarbeit mit Weltfirmen wie Siemens. So zum Beispiel die neuen Motorenstarter, die sich materialschonend von selbst auf die Masse des gerade eingesetzten Werkzeugs parametrieren.



Bei der Elektrik kann eine schlechte Kontaktstelle schlimme Konsequenzen haben. WEINIG Schaltschränke werden vor der Endmontage einem komplexen Funktionstest nach Checkliste unterzogen. Dabei wird die Arbeit des Kehlautomaten vollständig simuliert.

# Original WEINIG Vorschubwalzen: Der Grip ist entscheidend



## **WEINIG CeraCoat Walze**

Beschichtete Walze für besonders abrasive Werkstoffe. Abriebfest, langlebig, hinterlässt keine Eindrücke.

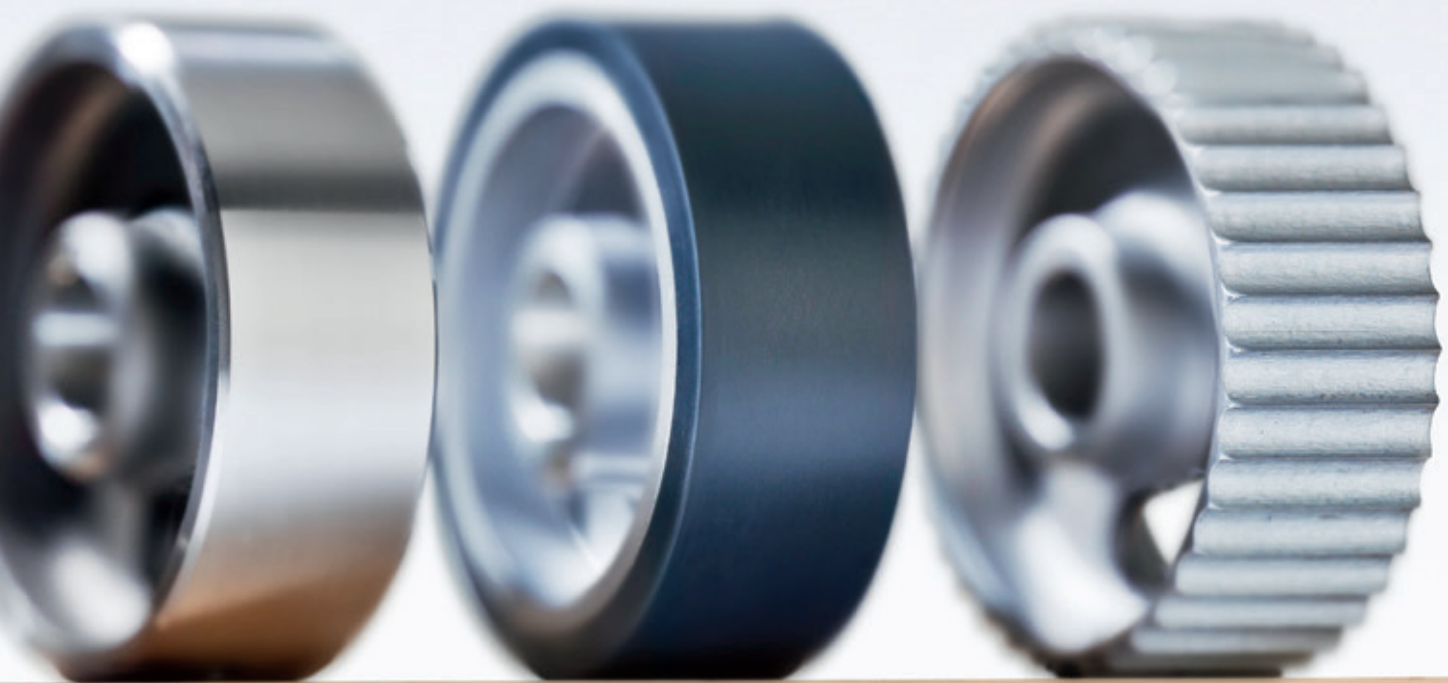
## **WEINIG Durofer Stahlwalze, gerändelt**

Ideale Walze für Hartholz und Plattenfertigung. Viel Grip und trotzdem keine Markierungen bei hohen Andruckkräften.

## **NEU: WEINIG Spitzzahnwalze 2.0**

Universal-Walze mit viel Grip, mehr Durchzugskraft und längerer Lebensdauer bei weniger Verschmutzung.

Geometrie der Zähne, Auflagefläche, Materialbeschaffenheit – Vorschubwalzen sind eine kleine Wissenschaft für sich. Mit original WEINIG Vorschubwalzen können Sie sicher sein, dass Ihre Werkstücke bei jeder Anwendung optimal durch die Maschine transportiert werden.



**WEINIG Durofer Stahlwalze, glatt**

Ideale Walze für den Transport von Werkstücken mit schon fertiger Oberfläche. Hinterlässt keine Eindrücke.

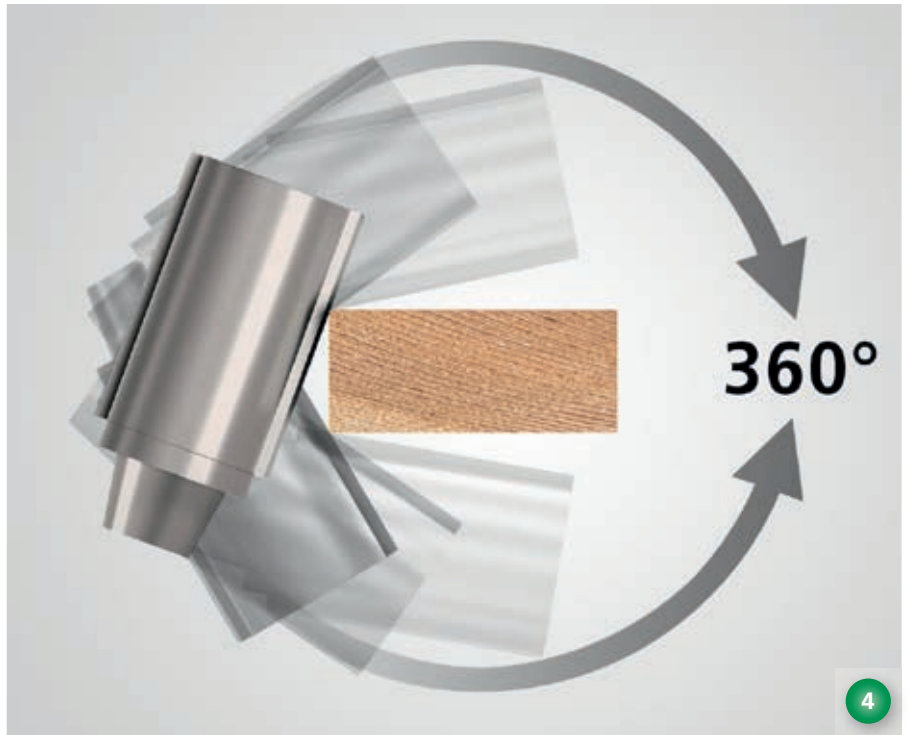
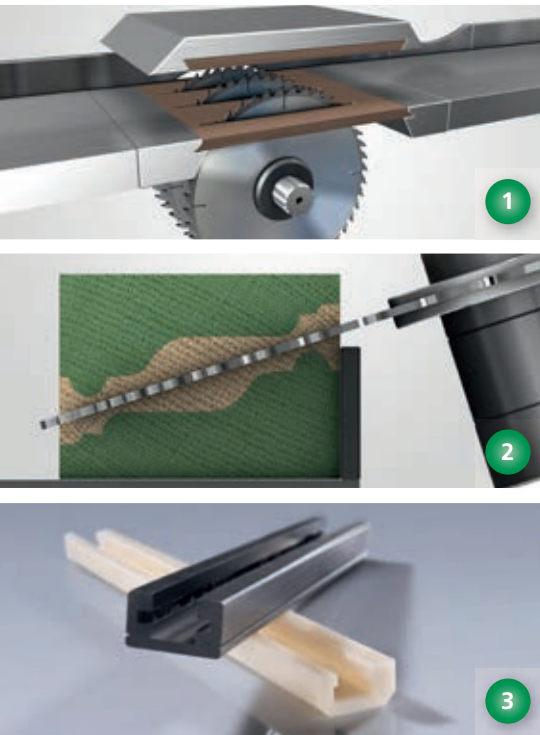
**WEINIG Walze, gummiert**

Ideale Walze für bereits profilierte Oberflächen. Verschiedene Gummimischungen mit hoher Abriebfestigkeit und kräftigem Grip stehen zur Auswahl.

**WEINIG Durofer Hohlkehlwalze**

Ideale Walze für nasse oder exotische Hölzer. Hohe Kraftübertragung, lange Lebensdauer, selbstreinigend.

# Mehrwert: In einem Durchgang rundum bearbeiten und



1. Hobeln und auftrennen in einem Durchgang
2. Schräg auftrennen
3. T-Nut fräsen – auch bei Kunststoff
4. Universalspindel

**Hobeln, profilieren und auftrennen** in einem Arbeitsgang? Mit dem Powermat 2400 kein Problem. Die untere Spindel macht Ihre Maschine zur Vielblattsäge. Die Abrichtspindel erzeugt eine plane Auflagefläche. Das Werkstück wird beim Auftrennen ruhig und präzise geführt. Das verlängert die Lebensdauer der Sägeblätter.

**Schräg auftrennen** ist eine interessante Option, um effizienter zu arbeiten. Beim nachfolgenden Profilieren erzielen Sie eine höhere Holzausbeute. Auch **T-Nuten** und andere hochpräzise Nuten können auf dem Powermat 2400 in einem Arbeitsgang profiliert werden. Dazu wird eine Unispindel als Oberfräsaggregat mit PowerLock-Schnittstelle verwendet. Eine solche **Universalspindel** ist als zusätzliches Spindелеlement sinnvoll, wenn Sie häufig außergewöhnliche Aufgaben zu erledigen haben. Das schwenkbare Element ist rundum einsetzbar und bedeutet praktisch eine Spindel mehr an jeder Seite. Bestens.

# auftrennen



Bei der wirtschaftlichen Produktion von Lamellen kommt es auf Prozesssicherheit, niedrige Rüstzeiten und maximale Holzausbeute an. Der Powermat 2400 bietet mit dem flexiblen PowerLock-Werkzeugsystem dafür beste Voraussetzungen und setzt mit der Dünnschnitt-Technologie Maßstäbe. Für das Auftrennen wird die Spalteinheit direkt auf den PowerLock-Adapter montiert. Die steife HSK-Schnittstelle sorgt für optimalen Planlauf und Rundlauf der Säge. Dank dieser Vorteile sind Schnittfugen bis zu 1,2 mm realisierbar.

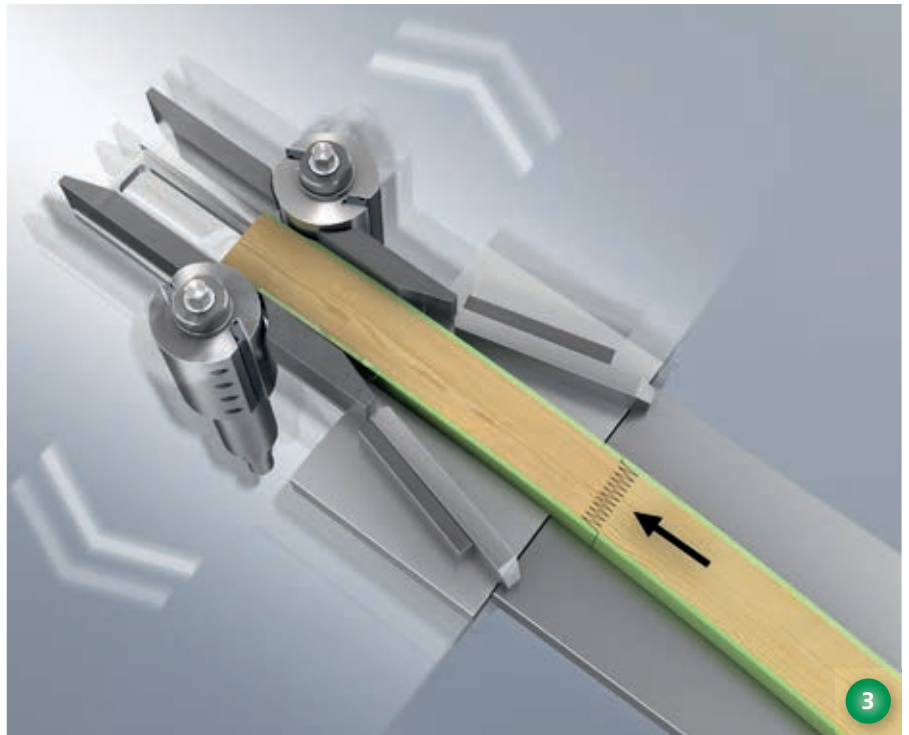
Mit dem PowerLock-System erreichen Sie zudem konstruktionsbedingt eine exzellente Bearbeitungsqualität. Das Wechseln des Sägeadapters geht ebenso leicht von der Hand wie das Rüsten des Spaltkeil-Kassettensystems. Die integrierte Sprüheinrichtung steigert die Effizienz des Sägens und trägt zusätzlich dazu bei, dass deutlich dünnere, werkstoffsparende Schnittfugen erzielt werden können. Die Spalteinheit ist auch als Einzeleinheit erhältlich.

1. PowerLock-Adapter mit Verdreh-sicherung
2. Spaltkeilpaket



Weitere Infos unter  
[film7.weinig.com](http://film7.weinig.com)

# Mehrwert: Wirtschaftliche Bearbeitungstechniken



**1. Herausforderung Ressourceneffizienz** – KVH und BSH-Lamellen für Leimbinder werden vorgehobelt, um dem Scanner die Prüfung der Oberfläche zu erleichtern. Dabei bietet sich ein hohes Potenzial zur Holzeinsparung. Intelligente WEINIG Technologien machen die Bearbeitung profitabler.

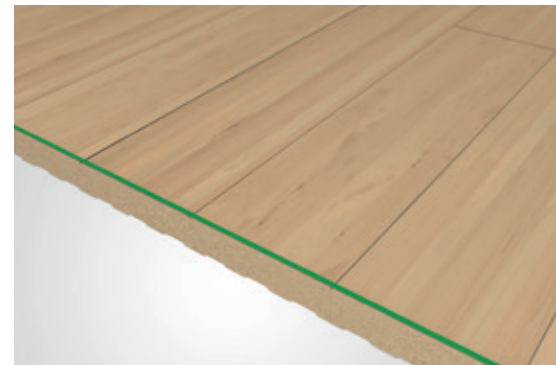
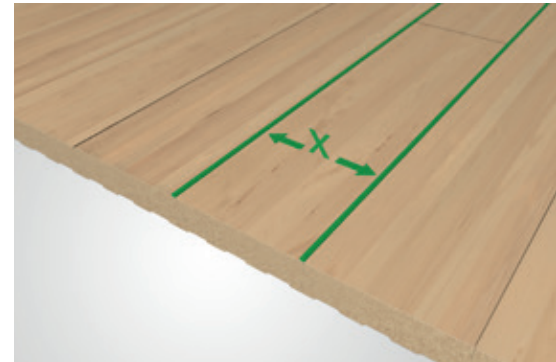
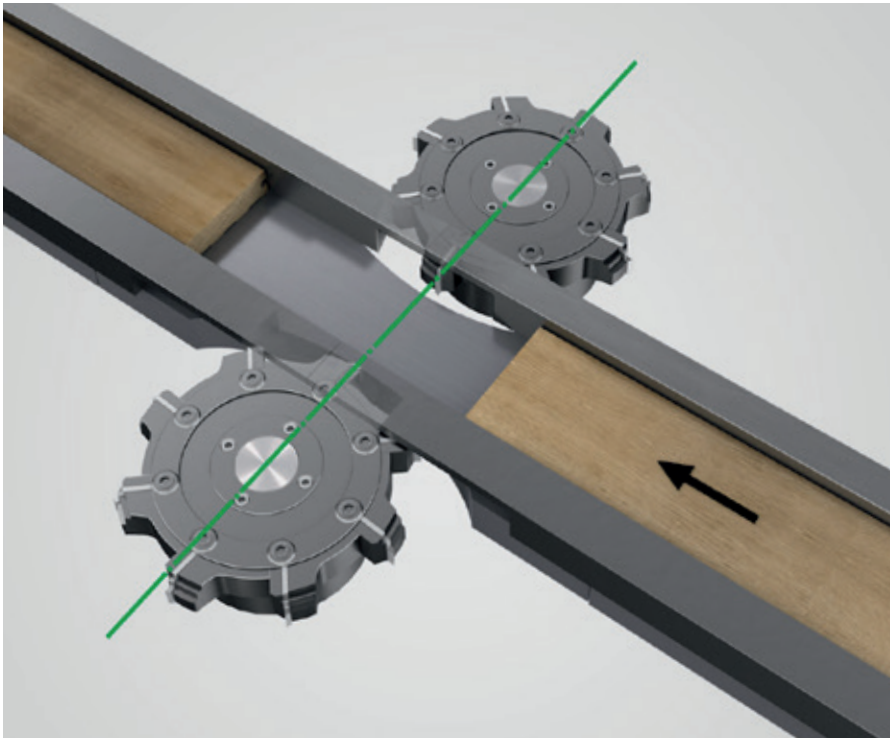
**2. Schrägspindel** – Horizontalspindel, die um 30° schräg zum Maschinentisch montiert wird. Das Werkzeug trennt den Span mit einem schrägen Schnitt aus. Auf diese Weise kann das Holz mit deutlich reduzierten Spanabnahmen einschlagfrei bearbeitet werden.

**3. Schwimmende Spindeln** – Gegenüberliegende Vertikalspindeln, die der Holzkrümmung folgen. Die BSH-Lamellen werden parallel in gleicher Breite ausgehobelt, die Spanabnahme wird auf ein Minimum verringert. Schwimmende Spindeln können – festgestellt und gegenüberliegend - auch als normale Profilschneidspindeln eingesetzt werden.



Weitere Infos unter  
[film9.weinig.com](http://film9.weinig.com)

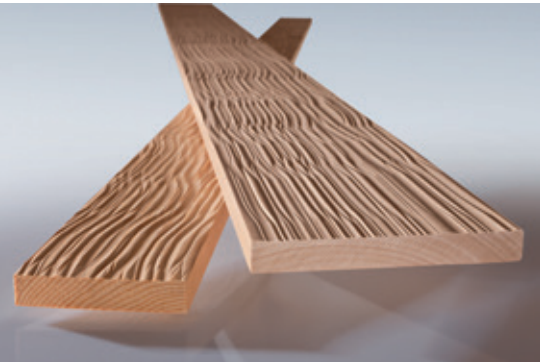
# Mehrwert: Gegenüberliegende Spindeln



Bei der Produktion von Qualitäts-Parkett kommt es auf Genauigkeit im 100stel Millimeter-Bereich an. WEINIG bietet Ihnen dafür eine intelligente Lösung. Egal ob Sie Massivholzparkett aus einem Stück, Dreischichtparkett oder Click Profil mit und ohne eingefräste Sichtfasen produzieren.

Herzstück der Technologie sind gegenüberliegend angeordnete Vertikalspindeln. Dadurch können die Nut- und Federseite des Werkstücks gleichzeitig bearbeitet werden. Um auch Kurzteile einschlagfrei zu fertigen, wird das Profilsplitting-Verfahren angewendet. Dafür sind zwei Paar Vertikalspindeln hintereinander im Einsatz. Mit dem WEINIG Powermat 2400 erzielen Sie die hohen Vorschubgeschwindigkeiten, die Sie für die Großserie brauchen. Und die Qualität des Parketts wird Sie voll überzeugen: Geradheit, Parallelität und Brüstungsgenauigkeit liegen auf allerhöchstem Niveau – wie Sie es von WEINIG gewohnt sind.

# Mehr Nutzen: Strukturhobeln

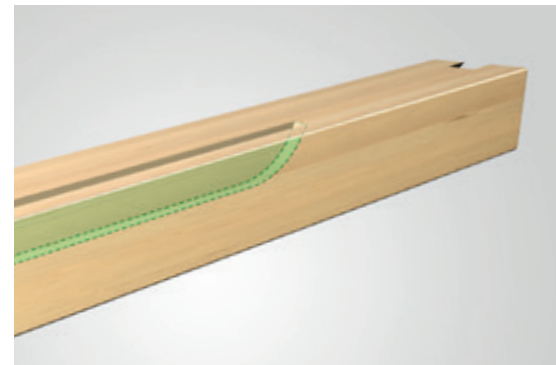
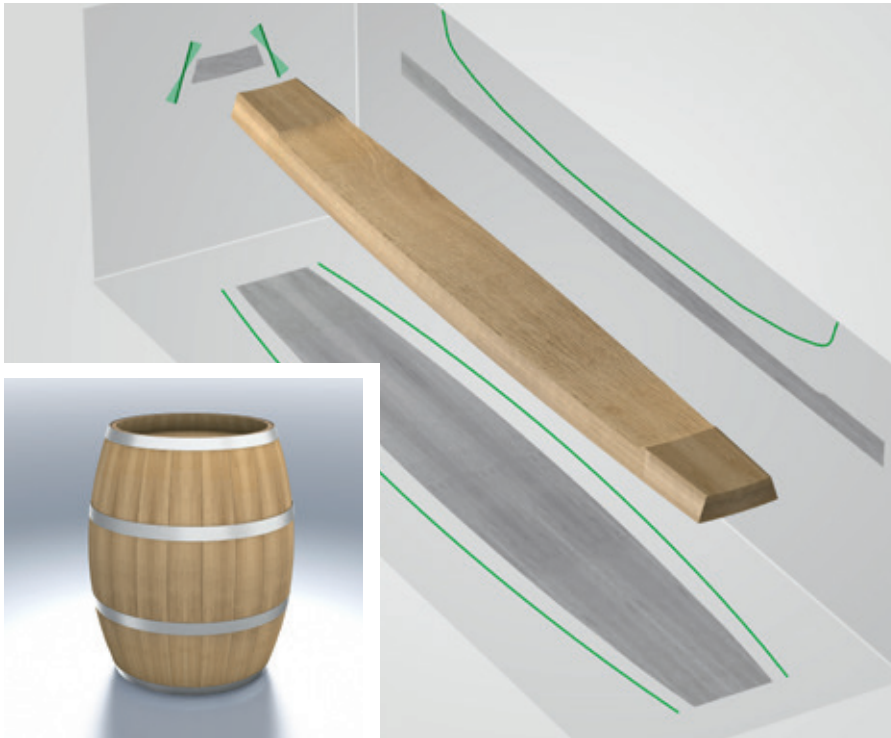


Kreative Oberflächen liegen im Trend. Mit dem Powermat 2400 können Sie bei einem Vorschub bis zu 60 m/min in einem Durchlauf komplexe Strukturen erzeugen. Zwei Verfahren stehen Ihnen zur Verfügung: Die Strukturierung per Zufallsgenerator für natürlich anmutende Hobeloberflächen und die über CAD/CAM-Software programmierbare 3D-Strukturierung für die Realisierung reliefartiger Muster nach individuellen Vorstellungen.

Die WEINIG Strukturierungs-Technologie öffnet ein breites Anwendungsspektrum – vom Möbelement bis zum Fußboden und dem Holz im Außenbereich. Für Sie bedeutet dies Differenzierung vom Wettbewerb, mehr Flexibilität und höhere Auslastung. Und keine Sorge um die Wirtschaftlichkeit: Der Powermat 2400 ist eine Universal-Kehlmaschine, auf der Sie parallel jede herkömmliche Anwendung laufen lassen können.



# Mehr Nutzen: Tauchspindel

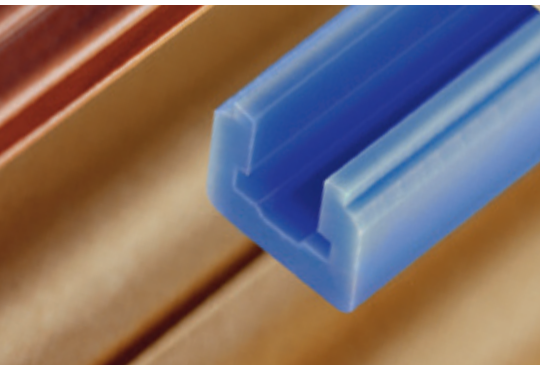
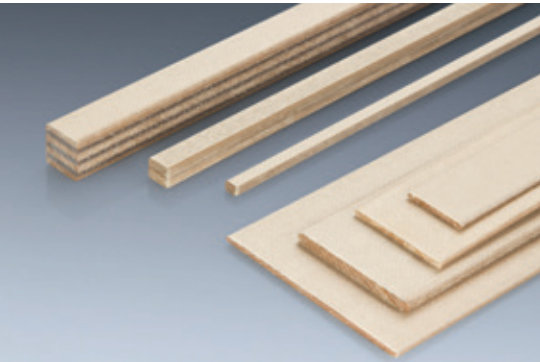


Unterfahrtaschen von Paletten, Faßdauben und alle anderen, nicht durchgängige Nuten stellen eine Herausforderung für die Produktion dar. Mit der CNC-gesteuerten WEINIG Tauchspindel integrieren Sie diese anspruchsvollen Bearbeitungen prozesssicher in Ihren Fertigungsablauf und erreichen hohe Taktzahlen. Die Einzelteile-Produktion Stoß-an-Stoß gewährleistet eine optimale Qualität.

Bei der Herstellung von Fassdauben wird besonders deutlich, was WEINIG kann: Gleichzeitig mit der Bearbeitung der Längsseiten wird in einem definierten Bereich des Werkstückes eine Ausfräsung erzeugt. Unerlässlich für die bauchige Fassform!

Die Palettenindustrie ist der Haupt-Einsatzbereich der Tauchspindel. Benötigt wird die Technologie für die Einfräsung zwischen den Holzklötzen. Die Werte für das Ein- und AUSTAUCHEN werden mit Hilfe der PowerCom-Steuerung festgelegt.

## Mehrwert: Andere Werkstoffe



WEINIG hat sich dem Massivholz verschrieben. Das ist richtig und greift dennoch zu kurz. Auf unseren Kehlmaschinen lassen sich auch andere Werkstoffe in der gleichen Spitzenqualität verarbeiten. Dazu gehören neben dem Kunststoff besonders Mischwerkstoffe wie das populäre WPC. Aber auch die Fertigung von Transformatorenstäben oder Zementfaserplatten ist für den Powermat 2400 kein Problem. Egal welches Material, ob profiliert oder gebürstet – mit seinem hohen Leistungspotenzial, seiner Präzision und Wiederholgenauigkeit sind dem Anwendungsbereich der Maschine kaum Grenzen gesetzt.

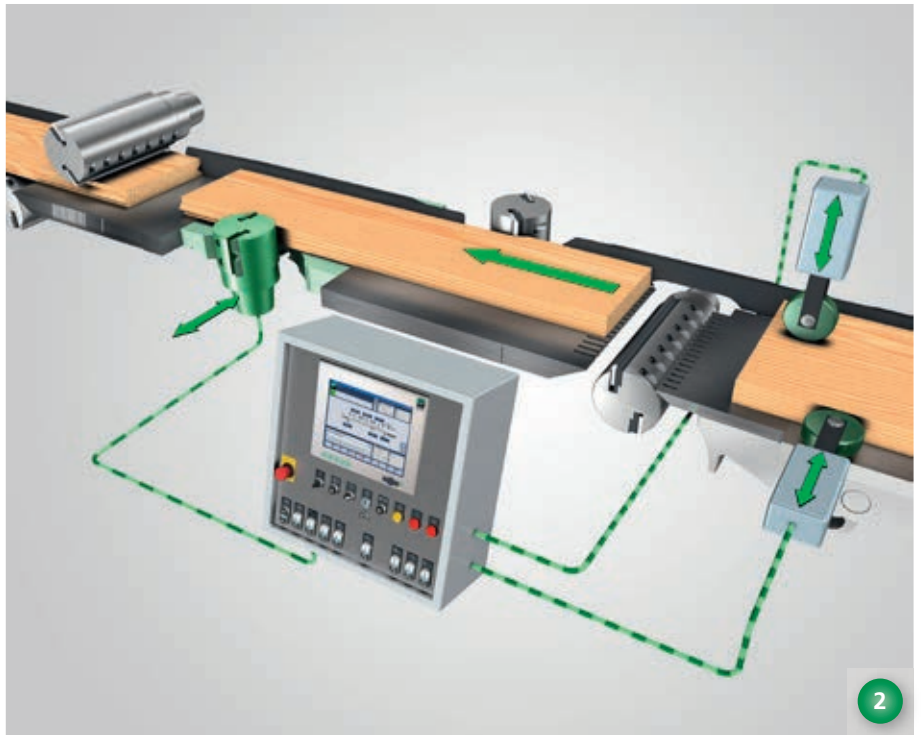
# Mehrwert: Rundstäbe



PowerLock-Werkzeug, PowerCom-Achssteuerung und ein speziell auf die Produktionsaufgabe abgestimmtes Vorschubsystem mit integriertem Beschickungsmagazin qualifizieren den Powermat 2400 zur leistungsfähigsten Profilmaschine der Welt. Bei der Fertigung von Rundstäben punktet die Kehlmaschine mit ausgezeichneter Wiederholgenauigkeit, Vorschubgeschwindigkeiten bis zu 25 m/min und hoher Oberflächenqualität.

Neben der Profilmaschine, bietet die modulare Powermat Technologie mit Nutmaschine und Spalteinheit auch alle übrigen anwendungsspezifischen Optionen für die Bleistiftfertigung. Dübel, Pfosten oder Besenstiele sind weitere Anwendungsbereiche für die WEINIG Rundstab-Technologie.

# Optionen: Die clevere Entscheidung



Der Powermat 2400 ist speziell auf hohe Flexibilität ausgelegt und bietet deshalb eine große Anzahl von Optionen. Bei der Entscheidung, inwieweit eine einzelne Option Sinn macht oder mit weiteren Komponenten zusammen sogar noch effizienter für Ihre Produktionsaufgabe ist, unterstützt Sie gern Ihr WEINIG Experte.

## 1. Die Nutenführung

Für kurze und schwer zu führende Werkstücke ist die WEINIG Nutenführung eine ideale Ausstattungsvariante. Sie erhalten Werkstücke in exakter Parallelität. Stark gekrümmte oder verzogene Werkstücke werden genau abgerichtet und gefügt; konische, geschwungene Teile perfekt dickengehobelt.

## 2. Die Mobilspindel

Bei der Verarbeitung von unterschiedlich breitem Rohmaterial, wie z.B. für Leimholzplatten, Treppenstufen oder Särge, ist die WEINIG Mobilspindel eine ausgezeichnete Hilfe. Das Multitalent nimmt automatisch die Maße,

stellt sich auf die jeweilige Breite ein und bearbeitet das Werkstück in einem Durchlauf bei maximaler Holzausbeute. Die Bedienung erfolgt über die Steuerung Ihres Powermat 2400.

## 3. Verkürzter Walzenabstand

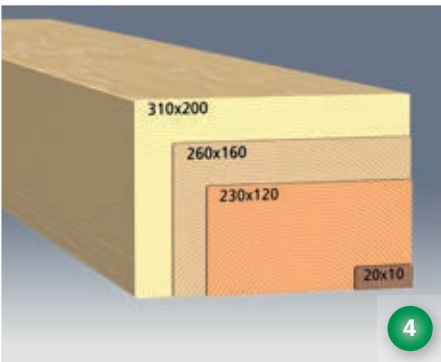
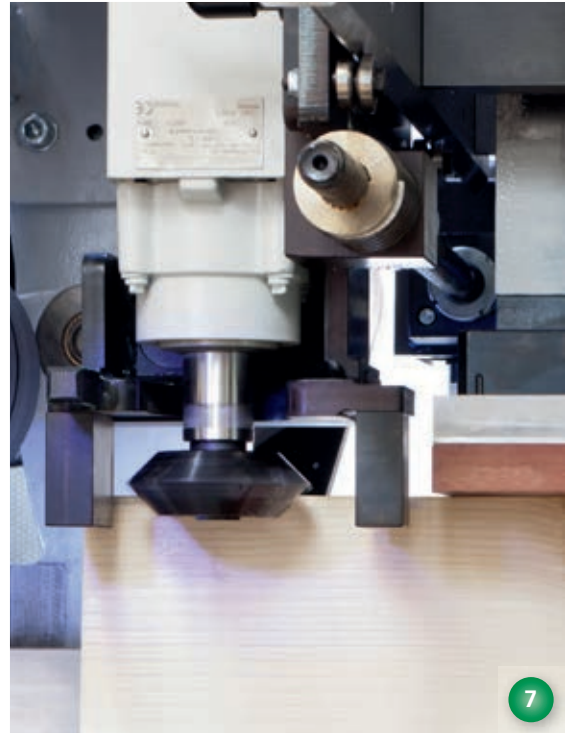
Diese Option gewährleistet den störungsfreien Transport kurzer Hölzer durch die Maschine, vermeidet Einschläge und verbessert die Fügegenauigkeit.

## 4. Kompetenz in Groß und Klein

WEINIG verfügt über Know-how für alle Anforderungen. Wir haben die richtige Lösung für den Leistenher-



Weitere Infos unter  
[film4.weinig.com](http://film4.weinig.com)



steller, aber auch für den Produzenten von Konstruktionsholz mit Querschnitten bis zu 310 x 200 mm.

#### 5. 2. Spindel schwenkbar

Mit der um 45° schwenkbaren Spindel können Sie komfortabel mit einem geraden Werkzeug schräge Flächen hobeln. Ebenso einfach ist das Hobeln von Hinterschnitten auf der rechten Profilseite.

#### 6. Walzenabstützung

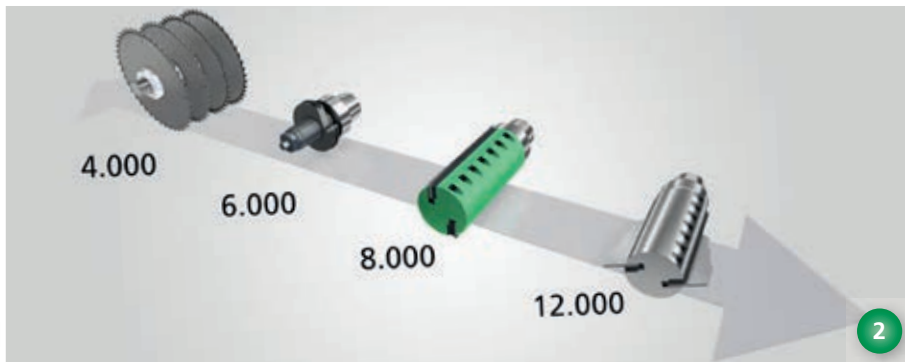
In Verbindung mit einer großen Arbeitsbreite ist eine Abstützung der Vorschubpendel sinnvoll. Der prozesssichere Transport schwerer Werkstücke wird dadurch optimal gewährleistet.

#### 7. Faseaggregat

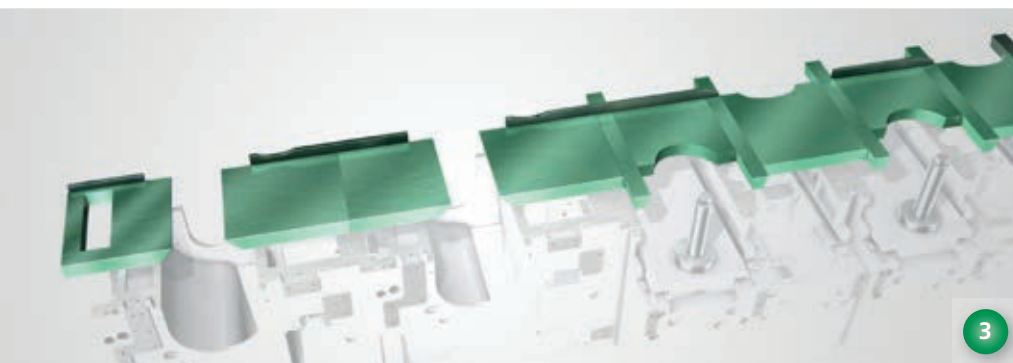
WEINIG Bearbeitungstechnik ermöglicht es, dass sich beim Fasen und Hobeln das Werkzeug der Dimension anpasst. Eine Änderung der Dimension erfordert keinen Werkzeugwechsel und somit keine Rüstzeiten



1



2



3



4

### 1. Rückschlagsicherung

Der Stahllamellenvorhang ist vor dem Einlauf angebracht und verhindert ein Zurückschlagen aufgetrennter Werkstücke. Verletzungen des Bedieners werden so zuverlässig vermieden.

### 2. Frequenzumformer

Diese komfortable Option dient dazu, die Spindel-Drehzahl an eine neue Anwendung oder andere Werkzeugart anzupassen.

### 3. MarathonCoating

Mit dieser Spezialbeschichtung schützen Sie Maschinentisch, Anschläge und Andrücke vor zu hohem Verschleiß. Empfehlenswert ist diese Option vor allem, wenn Sie abrasive

Werkstoffe wie tropische Hölzer oder MDF verarbeiten. Die Beschichtung gibt es in den drei Ausführungen MarathonCoating, MarathonPowerCoating und MarathonCoating Plus. Bei der Produktion wird ein besonders umweltschonendes Verfahren ohne Abfallstoffe angewandt.

### 4. Automatische Waxiltpumpe

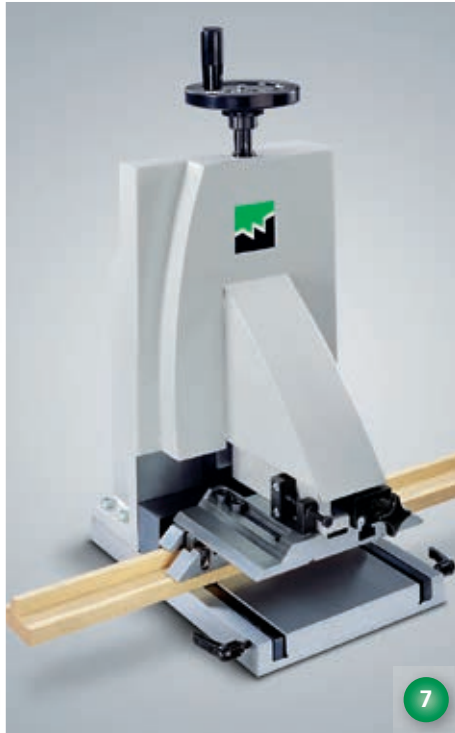
Mit dieser Option optimieren Sie den Gleitmittel-Verbrauch für die Tischentharzung und unterstützen den kontinuierlichen Werkstücktransport. Die Dosierung orientiert sich dabei an den jeweiligen Anforderungen der Bearbeitung und kann über PowerCom angesteuert werden.



5



6



7



8



9

### 5. Kassettensystem

Das Kassettensystem für auswechselbare Konterprofile und Sonderabführungen gewährleistet exakten Andruck über die komplette Holzkontur. Daraus ergeben sich Vorteile wie eine bessere Oberflächenqualität und eine immense Rüstzeitersparnis, denn die Kassette ist schnell und einfach zu befestigen. Durch die Anschlagsschraube kann die einmal eingestellte Position leicht wiederholt werden.

### 6. Verstellbare Andruckleisten

Erhältlich in diversen Ausführungen für unterschiedliche Profiltiefen.

### 7. Einstellstand für Kassettensystem

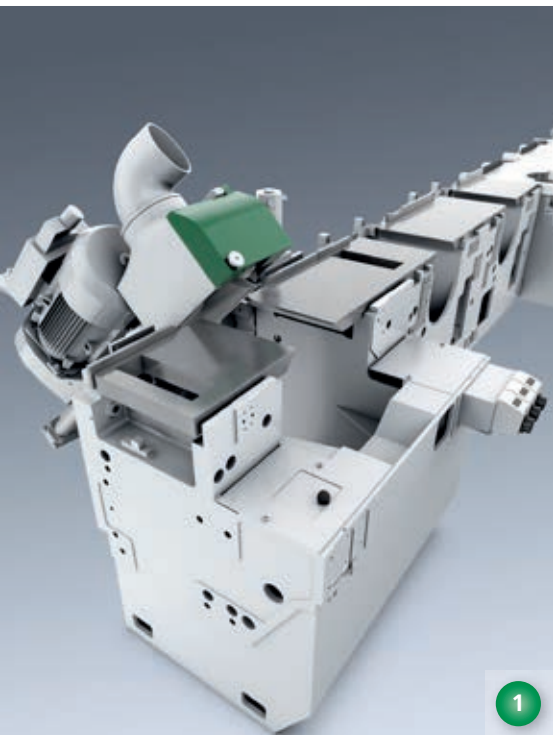
Mit dieser Option können Sie schnell und komfortabel Ihre Profile in Verbindung mit Abführungskassetten und Andruckleiste voreinstellen.

### 8. Montagestand für PowerLock-Werkzeuge

Im Schleifraum installiert, dient diese Option der sicheren Montage und dem Wechsel der Messer und erhöht zusätzlich die Werkzeug-Genauigkeit.

### 9. Profilabführung

Auflage, die es Ihnen ermöglicht die Abführung mit Hilfe von Holzmustern oder Negativ-Schablonen auf komfortable Weise selbst herzustellen.



### 1. Universalspindel

Mit der Unispindel erweitern Sie Ihre Möglichkeiten noch einmal beträchtlich, da sie 360° rundum einsetzbar ist. Komplexe Profile und Hinterfräsungen können damit komfortabel in einem Arbeitsgang erledigt werden.

### 2. Oberfräsaggregat

T-Nuten und andere hochpräzise Nuten lassen sich mit dem Oberfräsaggregat in einem Arbeitsgang profilieren. Dazu wird eine Unispindel mit PowerLock-Schnittstelle verwendet, die auf 360° positioniert werden kann.

### 3. Verstärkter Schallschutz

Die verstärkte Haube verfügt über einen mehrschichtigen Aufbau mit einer Konstruktionsdicke von rund 85 mm. Damit wird eine Geräuschreduzierung von ca. 15 dB erreicht.

### 4. Motorische Verstellung und Positionierung von Fügelineal und Abrichttisch

Für Verstellung und Positionierung genügt ein Knopfdruck.

### 5. Klimagerät für den Schaltschrank

Mit dieser Option schützen Sie Ihre wertvolle Maschine vor Überhitzung oder extremer Kälte. Als Kühlgerät





4



5



6



7

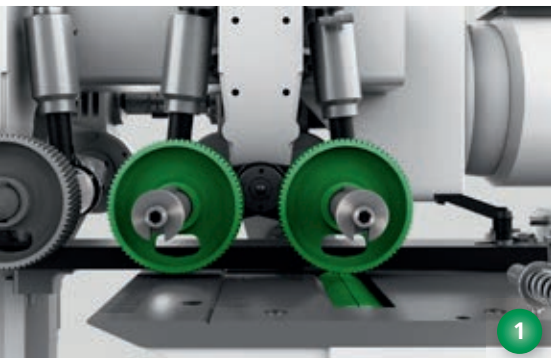
lieferbar und erforderlich bei Umgebungstemperaturen ab 40 Grad. Oder als Heizung zur Aufrechterhaltung der uneingeschränkten Leistungsfähigkeit der elektronischen Komponenten bei Temperaturen von 5 Grad minus und darunter. Beide Geräte sind auch für das separate Bedienpult mit Touchscreen erhältlich.

#### 6. Bedienpult separat vom Schaltschrank

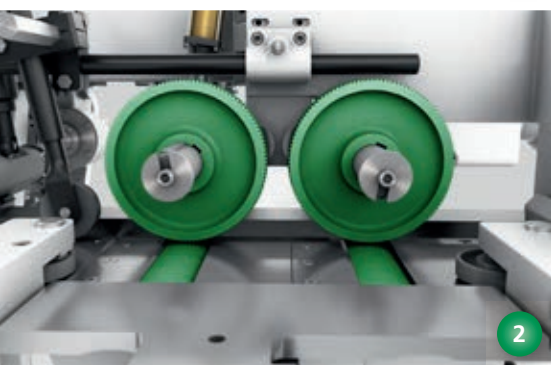
Wenn es die Platzverhältnisse zulassen, macht ein frei stehendes Bedienpult macht Sinn. Der Bediener profitiert durch mehr Komfort und Flexibilität.

#### 7. Schaltschrank und Bedienpult separat von der Maschine

Eine besonders komfortable Lösung, die Spielraum für die individuelle Organisation rund um den Arbeitsplatz lässt. Erforderlich für Maschinen ab 8 Werkzeugaufnahmen! Die maximale Distanz zur Maschine beträgt 2,5 m.



1



2



3



4



5

### 1. 3-Walzeneinzug

Stellt den optimalen Einzug für Leisten- und Brettware sicher. Beste Ergebnisse in Kombination mit einer Einlaufmechanisierung

### 2. 4-Walzeneinzug

Schwere Ausführung mit zwei gegenüberliegenden Walzenpaaren mit einem Durchmesser von je 220 mm. Besonders geeignet für große Dimensionen sowie krumme und lange Teile.

### 3. Powerset

Manuelle oder motorische Einstellung der Andruckelemente vor und nach der vorderen und hinteren Werkzeugaufnahme. Seitliche Andruckrollen sind kollisionsicher angeordnet.

### 4. Andruck mit Digitalanzeige

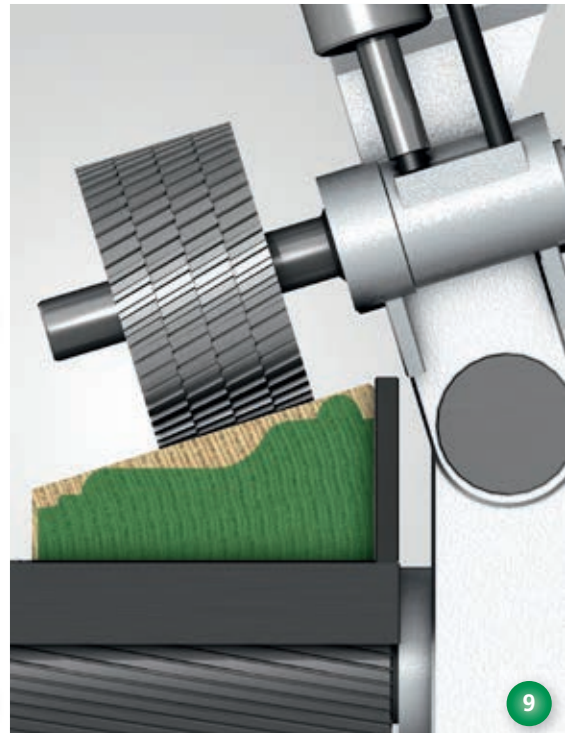
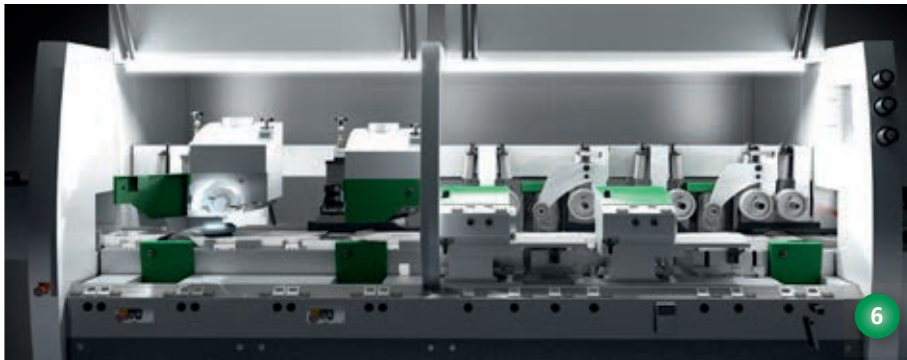
Steuerung liefert Ist/Soll-Vorgabe, schnelle Einstellung und gewährleistet immer die richtige Position.

### 5. Rotaplan-Andruck

Einzel gefederte Drucklamellen, gehalten über der unteren Horizontalspindel, garantieren für ein Top-Oberflächenfinish

### 6. Innenleuchte Plus

Hochwertige LED-Leuchten sorgen dafür, dass es im Powermat sehr hell ist. Die homogene und flächige Ausleuchtung ist dem Tageslicht nachempfunden und schafft ausgezeichnete Bedingungen für präzises Arbeiten und beste Ergebnisse.



### 7. Jointsteine

Genau wie beim Werkzeugmesser hängt auch die Wahl des Jointsteins von Beschaffenheit und Härte des Werkstoffs ab. Für HSS- oder Stellite-Messer werden keramisch gebundene Jointsteine verwendet, für HW-Messer spezielle WEINIG Jointsteine, teilweise mit Diamantaufgabe.

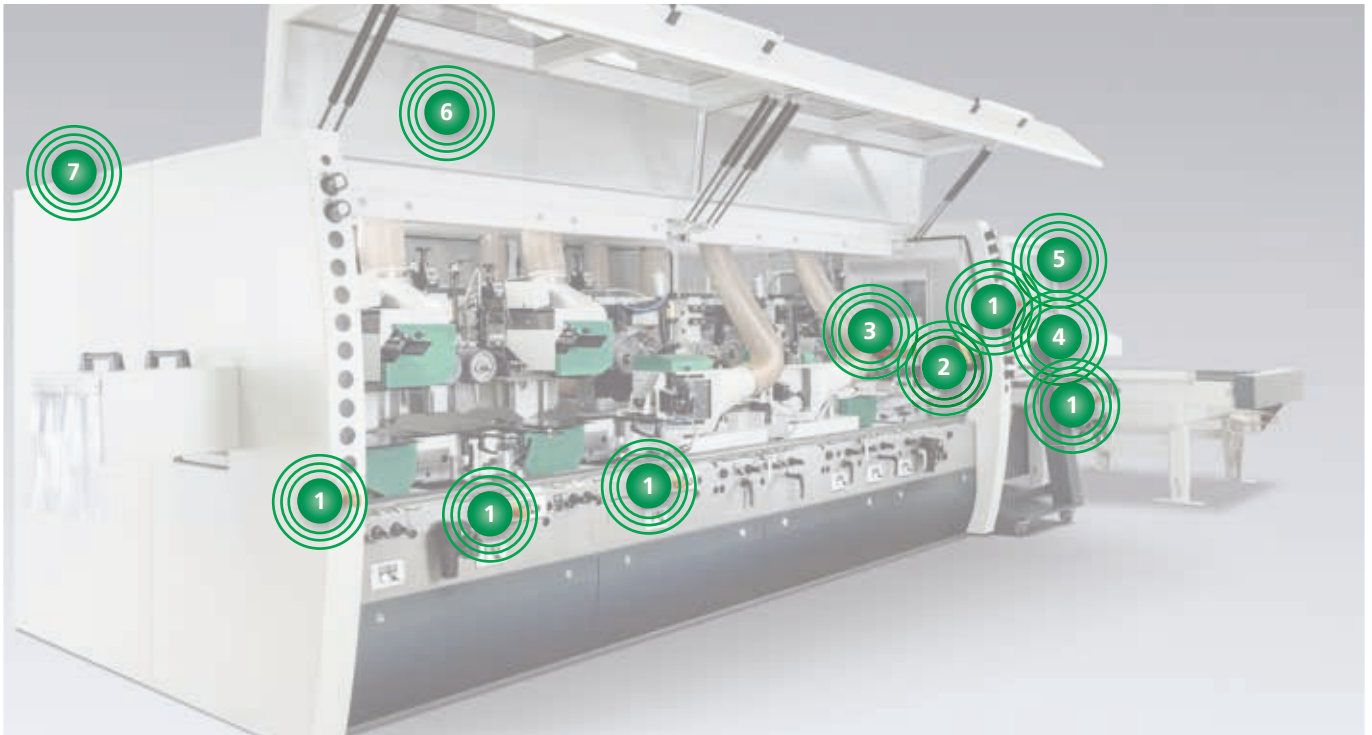
### 8. Jointer-Voreinstellgerät

Ideal für die rüstzeitparende Arbeitsvorbereitung: Der profilierte Jointstein wird außerhalb der Maschine in einer Kassette mit dem Profilmesser auf die gleiche axiale Nullebene gebracht. So ist der Wechsel von einem Profil zum anderen in kürzester Zeit erledigt.

### 9. Schwenkbarer Vorschub

Um jederzeit ein optimales Ergebnis sicherzustellen, müssen auch angeschrägte Werkstücke perfekt gehalten und durch die Maschine transportiert werden. Dies gewährleistet der schwenkbare WEINIG Vorschub, der in einem Winkel von 0 bis 15° verstellbar ist.

# Das WEINIG Sicherheitspaket: Weit mehr als CE



Wenn es um die Sicherheit Ihrer Maschine und Ihres Personals geht, reicht uns kein Etikett mit einem Hinweis auf der Maschine. CE ist gut, aber wir sind besser. WEINIG stattet den Powermat 2400 bereits im Standard freiwillig mit einem umfangreichen Paket zur aktiven und passiven Sicherheit aus. Dazu zählen:

1. Steuertasten für Not-Halt
2. Elektromagnetische Verriegelung der Abdeckhaube
3. Einlaufklappe (Schutzeinrichtung mit Annäherungsfunktion)
4. Rückschlagsicherung (Option bei Sägearbeiten)
5. Betriebswahlschalter für Automatik- / Hand- und Einrichtbetrieb
6. Sicherheits-Vollverkleidung
7. Elektronische Spindelbremsen

# Die Steuerungen: Zwei für jede individuelle Anforderung



## PowerCom Plus

- Mehrfach-Maschinensteuerung
- BDE/MDE
- Werkzeug- und Profilverwaltung
- Anzahl der Profile: bis zu 10.000
- Fertigungs- und Auftragsoptimierung
- Nutzerverwaltung
- Schleifraumanbindung



## Memory Plus

- Teach-In orientiert
- Stand-Alone-Maschinen
- Anzahl der Profile: bis zu 500
- Einfache Profilverwaltung

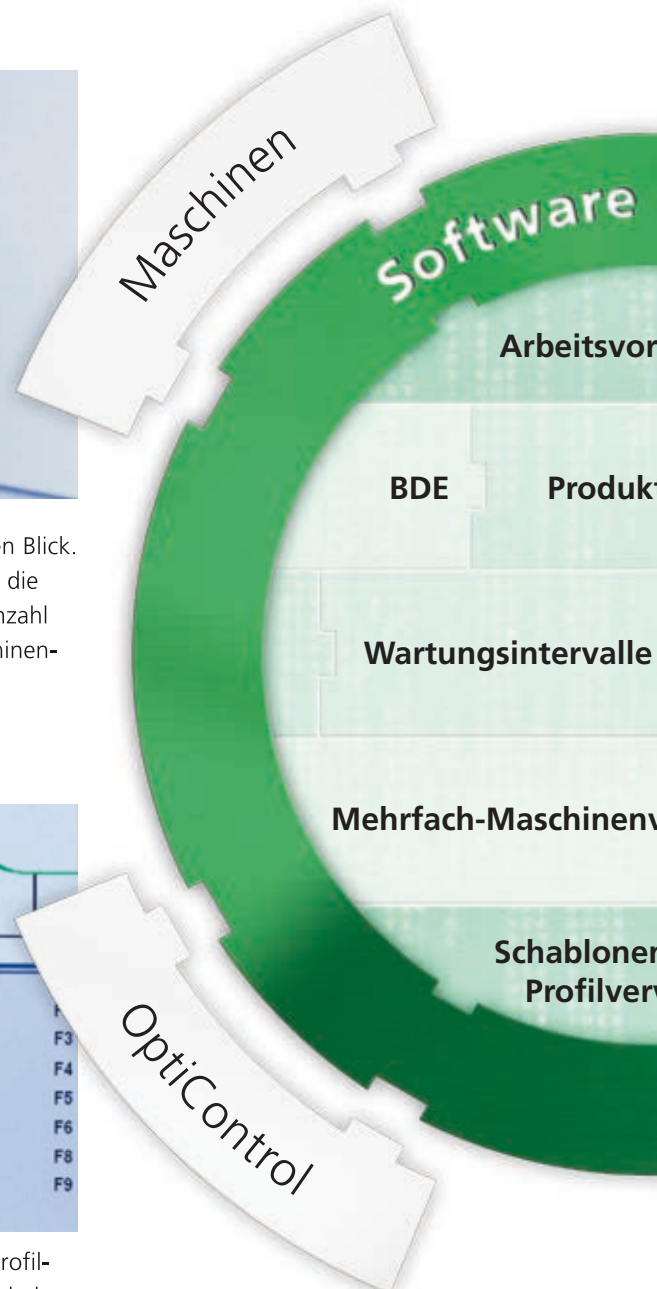
# PowerCom Plus und Moulder Master: Vernetzt mit Ihrer Welt



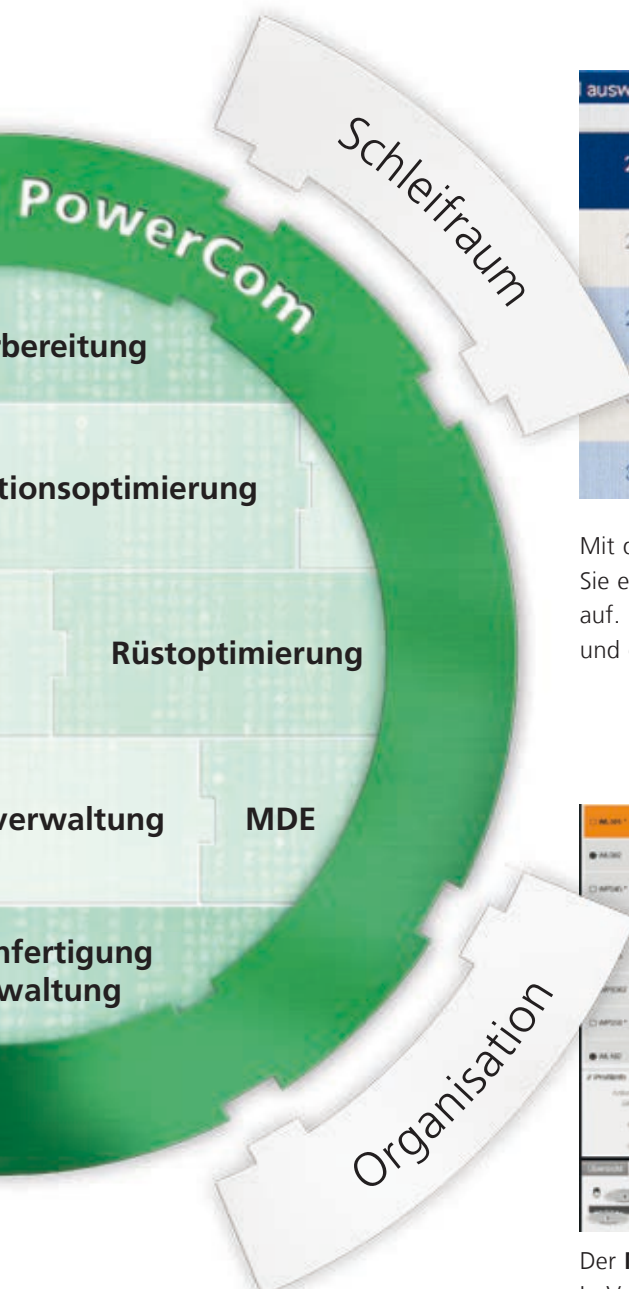
**PowerCom Plus** liefert alle wichtigen Informationen über Ihr System auf einen Blick. Ganz bequem auf dem Touchscreen. Mit der Steuerung haben Sie Zugriff auf die Daten von bis zu 15 Maschinen. Per Knopfdruck können Sie eine beliebige Anzahl von Achsen automatisch positionieren. Die Erfassung der Betriebs- und Maschinendaten erlaubt Ihnen die gezielte Optimierung Ihrer Fertigung.



Wer sein Werkzeug vermisst, macht den entscheidenden Schritt in Richtung Profilpräzision und Rüstzeitersparnis. Mit OptiControl ermitteln Sie höchst komfortabel die Werkzeug- und Profillaße. Die Daten werden online an die Steuerung gesandt. Dann ist die Maschineneinstellung ein Kinderspiel.



BDE = Betriebsdatenerfassung



auswählen				
	Symbol	Bezeichnung	Gruppe	Typ:
2090		Riffel fein unten 67/71/75 Breite: 150.00 Höhe: 25.00	0	
2130		Parkett (Feder 5 mm) Breite: 70.00 Höhe: 19.00	0	
2462		Handlauf Breite: 50.00 Höhe: 45.71	0	
3014		Verleimprofil (Treppe) Breite: 65.00 Höhe: 42.00	0	
3050		Verleimprofil Breite: 200.00 Höhe: 19.00	0	

Mit der Software verwalten Sie bis zu 10.000 Profil- und Werkzeugdaten. Möchten Sie ein bestimmtes Profil produzieren, rufen Sie es per Fingertipp aus dem Archiv auf. Die Einstellwerte werden an den Verstellachsen der Spindeln digital angezeigt und gewährleisten eine wiederholgenaue Produktion.



Der **Moulder Master** verknüpft alle Prozesse, die der Produktion vorgelagert sind. In Verbindung mit PowerCom Plus deckt die Software den gesamten Ablauf bis zum Rüsten der Maschine ab. Auf einer CAD-Oberfläche können Profil- und Werkzeugzeichnungen erstellt werden. Dies ermöglicht einen papierlosen Produktionsdurchlauf mit hoher Prozesssicherheit und erlaubt eine effiziente Verwaltung der Datensätze.

MDE = Maschinendatenerfassung

# Memory Plus: Maschinen-Management der Extra-Klasse

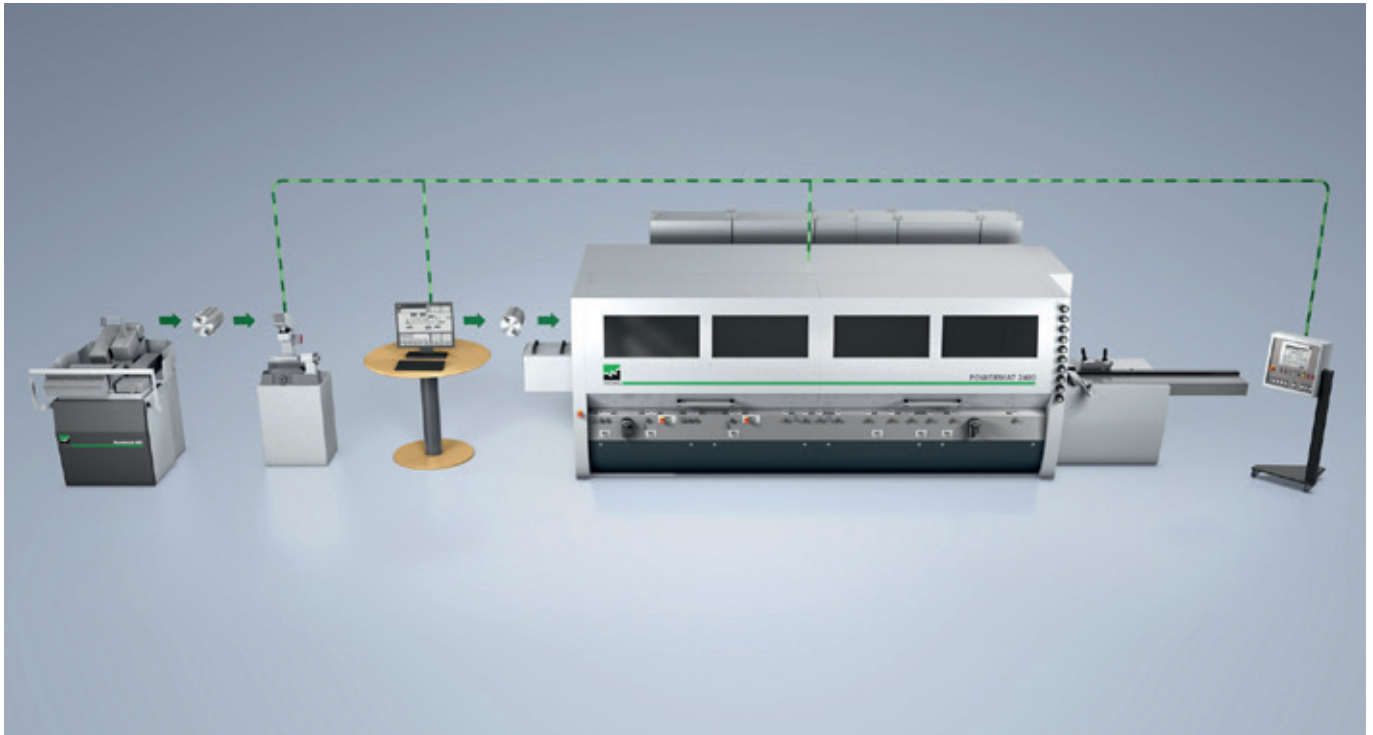


- Blitzschnelles Einstellen der Werkstückdimensionen
- Bedienung über Touchscreen
- Übersichtliche Darstellung, Eingabe der Werkzeugradien über Touchscreen
- Anzeige der benötigten Werkzeuge zu jedem Profil
- Automatische Verrechnung der Werkzeugdaten nach dem Schärfen
- Korrekturmodus zum einfachen Einstellen
- Profilliste mit bis zu 500 Profilen
- Weitere Anwendungen:
  - Mobilspindel
  - Runden und Fasen
  - Glasleisten austrennen
  - Speichern von Profilen nach dem Teach-In-Verfahren

Die Software wurde speziell zum Dimensionshobeln mit konstantem Werkzeugflugkreis entwickelt. Das Bedienen der Steuerung ist selbsterklärend. Ein Touchscreen mit übersichtlicher Darstellung und eindeutigen Symbolen sorgt für hohen Komfort. Mit Memory Plus können Werkstückdimensionen blitzschnell eingestellt werden. Die Eingabe der Werkzeugradien erfolgt über den Touchscreen. Beim Nachschärfen werden die Werkzeugradien automatisch verrechnet. Bis zu 500 Profile können in Listenform gespeichert werden. Eine Bildschirmanzeige informiert über die benötigten Werkzeuge für jedes Profil. Über das äußerst variable Memory Plus können Sie weitere Anwendungen wie Mobilspindel und das Austrennen von Glasleisten steuern.



# WEINIG System: Die integrierte Organisation des Maschinenumfelds



Das WEINIG System stellt Ihren Powermat 2400 in ein effektives, produktivitätssteigerndes Gesamtkonzept. Die einzelnen Komponenten passen zusammen wie die Teile eines Baukastens und ergänzen sich ideal. Von der Werkzeugvorbereitung bis zur Einstellung Ihres Kehlautomaten. Mit der Rondamat Werkzeugschleifmaschine fertigen Sie Ihre Werkzeuge selbst und schärfen selbst nach. Ihr Vorteil: Sie machen sich unabhängig und verkürzen Ihre Lieferzeiten. Der OptiControl-Messstand mit PC ermittelt für Sie anschließend die benötigten Werkzeug- und Profildaten. Die Werte werden automatisch an den Maschinen-PC übertragen, der sie speichert und über die PowerCom-Steuerung an den Spindeln bereitstellt. Für die Fertigung des Profils ist dann nur noch ein Knopfdruck nötig. So einfach, jederzeit wiederholbar und rüstzeit sparend produzieren Sie mit dem WEINIG System!

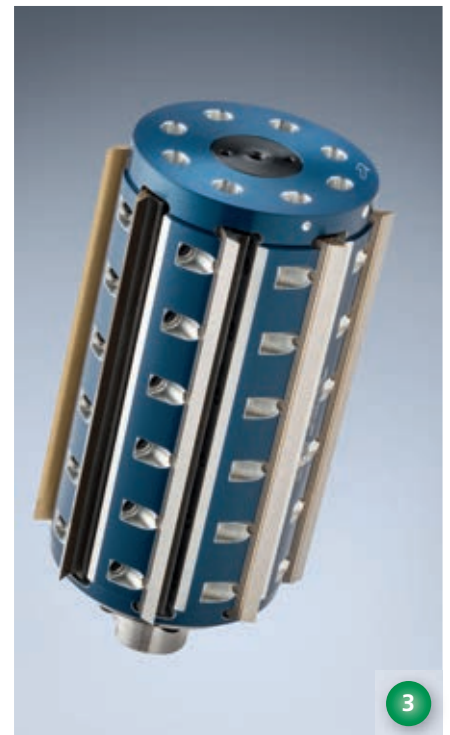
# Original WEINIG Werkzeug: Qualitätsgeprüfte Spitzentechnik



1. Original WEINIG Hydro-Hobelkopf Typ 502 Rotaplan mit Streifenhobelmesser
2. Original WEINIG Hydro-Profilmesserkopf Typ 504 mit Spannschrauben-Klemmung
3. Original WEINIG Spiralmesserkopf Typ 542 mit HM-WPL

Eine Kette ist immer nur so stark wie ihr schwächstes Glied. Verlassen Sie sich deshalb auch beim Werkzeug auf Ihren Systemlieferanten WEINIG. Wir sind seit 1980 Werkzeug-Hersteller und bieten für jede Anwendung und Vorschubgeschwindigkeit den passenden original WEINIG Messerkopf: als Werkzeug mit konventioneller Spannung, als klassisches Werkzeug mit selbst entwickelter Hydrospannung oder als patentiertes PowerLock-Werkzeug. Die verwendeten Schneidenwerkstoffe HSS, Stellite oder Hartmetall und die Schneiden-Geometrien werden exakt auf die Erfordernisse Ihres Werkstoffes abgestimmt. Mit speziellen Passungen für die Werkzeugbohrungen in Qualität H7 und Wuchtgüte G1 bei der Fertigung der Werkzeugkörper setzen wir Maßstäbe. Und mit unserem Werkzeugschleifmaschinen-Programm Rondamat machen wir Sie noch effektiver. Das WEINIG System hat nur ein Ziel: Die Voraussetzungen zu schaffen, damit Sie perfekte Werkstücke liefern können.

# PowerLock: Flexibel und schnell zu hoher Produktivität



Lange Rüstzeiten kosten Zeit und Geld. Mit dem original WEINIG PowerLock-System rüsten Sie in Sekunden und steigern Ihre Produktivität gegenüber dem Einsatz von herkömmlichem Werkzeug. Messerkopf per Knopfdruck lösen, entnehmen, neues Werkzeug einsetzen, per Knopfdruck spannen. Fertig. Die enorme Steifigkeit des monolithischen HSK-Systems erlaubt Drehzahlen bis 12.000 UpM und bietet eine exzellente Rundlaufgenauigkeit. Selbst bei 310 mm Arbeitsbreite ist kein Gegenlager erforderlich. Und das bei herausragender Oberflächenqualität. Egal ob Sie kleine Losgrößen fahren oder Großserien produzieren.

PowerLock ist in unterschiedlichen Varianten für die verschiedensten Messersysteme, Arbeitsbreiten und Anwendungen erhältlich. Die Produktion des weltweit erfolgreichen Werkzeugsystems erfolgt strikt nach den hohen WEINIG Qualitätsstandards.

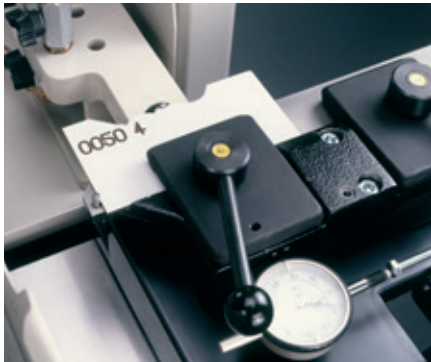
Auf Basis des PowerLock-Systems stehen unterschiedliche Werkzeuge und Zubehöroptionen zur Verfügung:

1. Original WEINIG PowerLock Profilmesserkopf Typ 538 mit Spannschrauben-Klemmung
2. Original WEINIG PowerLock Profilmesserkopf Typ 538 mit Spannschrauben-Klemmung
3. Original WEINIG Dual Gerad-/Profilmesserkopf Typ 538



Weitere Infos unter  
[film3.weinig.com](http://film3.weinig.com)

# WEINIG Schleifsysteme: Mehr Flexibilität und Unabhängigkeit

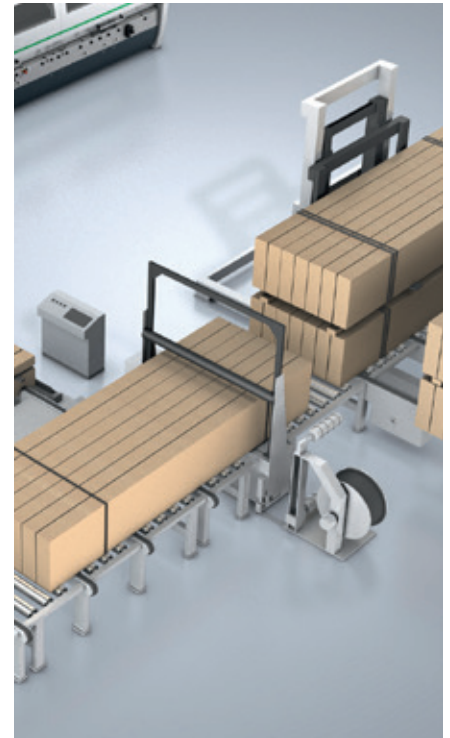


Schleifen, Schärfen und Profilerstellung mit dem Rondamat:

- **Rondamat 960**  
Manuelle Herstellung und Nachschärfen von Profil- und Geradmessern nach Schablone, höchste Rundlaufgenauigkeit, viele Optionen
- **Rondamat 980**  
Vollautomat zum Nachschärfen von geraden Hobelmessern und Fräsern jeder Art
- **OptiControl**  
Präzise Vermessung von Werkzeugen wie Hobel- und Profilmesserköpfen, Fräsern und Sägeblättern und Bereitstellung der Daten an der Maschine

Das Werkzeugschleifmaschinen-Programm Rondamat ergänzt auf ideale Weise Ihr WEINIG Fertigungssystem. Die eigene Herstellung und das eigene Nachschärfen Ihrer Messerköpfe machen Sie flexibel und unabhängig. Kürzere Rüstzeiten und höhere Produktivität sind der Lohn. Nach einer Zeichnung oder einem vorhandenen Profil fertigen Sie im Maßstab 1:1 eine Profilschablone an. Nach dieser Vorlage profilieren Sie in wenigen Minuten mit dem Rondamat das Blankett. Mit den entsprechenden Schleifscheiben können sowohl HSS-, Stellite- oder Hartmetallmesser gefertigt und geschärft werden. Der OptiControl-Messstand ermittelt für Sie anschließend die benötigten Werkzeug- und Profildaten. Die Werte werden automatisch an den Maschinen-PC übertragen, der sie speichert und über die PowerCom-Steuerung an den Spindeln bereitstellt.

# PowerMech: Maßgeschneiderte Dauerleistung



Das Denken in Systemen begleitet die Entwicklung von WEINIG Kehlmaschinen von Anfang an. Dem Powermat 2400 haben wir das PowerMech-Automatisierungssystem mitgegeben. Alles aus einer Hand und exakt abgestimmt auf Ihre Bedürfnisse, sind die PowerMech-Module der Schlüssel für maximale Wirtschaftlichkeit und höchste Produktivität. Die Funktionseinheiten reichen von der Beschickung über das Qualifizieren und Transportieren bis zum Verpacken und Aufstapeln. Durch den Grad der Automatisierung bestimmen Sie, wie stark Sie das enorme Leistungspotenzial Ihres Powermat 2400 ausschöpfen wollen. Das Baukastensystem ist flexibel und wächst mit Ihren Bedürfnissen. Ob hoher Durchlauf mit weniger Personal, Verkettung mehrerer Arbeitsschritte, mehr Bedienkomfort oder zusätzliche Sicherheit – PowerMech bietet immer eine maßgeschneiderte Lösung rund um Ihren Powermat.

Das PowerMech-System löst jede Aufgabe vor oder hinter Ihrem Powermat auf perfekte Art und Weise:

- Entstapeln
- Beschicken
- Puffern
- Visuell begutachten
- Sortieren
- Stapel bilden
- Transportieren
- Verpacken
- Abstapeln

... und vieles mehr



Weitere Infos unter  
[film8.weinig.com](http://film8.weinig.com)

# WEINIG Qualität: Die Summe vieler Eigenschaften



Nicht vielen Unternehmen gelingt es, zur Marke zu werden. WEINIG hat es geschafft. Vertrauen spielt dabei eine wichtige Rolle. Und die Fähigkeit, dieses Vertrauen jeden Tag neu beim Kunden zu bestätigen. Wir tun dies mit Qualität. Von der Entwicklungsarbeit bis zur Ersatzteilversorgung, vom verwendeten Material bis zum dichten Servicenetz. Gestützt auf eine Mitarbeiterschaft, die sich durch Know-how und Leidenschaft für das Produkt auszeichnet. Äußerste Sorgfalt bei der Montage der Maschinen gehört dazu ebenso wie permanente Weiterbildung. Zur Sicherung des hohen WEINIG Standards setzen wir auf Fertigungstiefe und ein eigenständiges Qualitätsmanagement. Auf Basis der weltweit bewährten Kaizen-Methode durchläuft unsere Produktion einen kontinuierlichen Optimierungsprozess.

WEINIG Qualität heißt aber auch Zukunftssicherheit durch offene Maschinensysteme, Energieeffizienz und Nachhaltigkeit. All diese Eigenschaften verschmelzen in einem Produkt, von dem unsere Kunden in aller Welt sagen, es sei herausragend. Wir nennen es 100 % WEINIG Qualität.



Weitere Infos unter  
[film6.weinig.com](http://film6.weinig.com)

# WEINIG Service: Ganz nah am Kunden



Kundenorientierung ist gut. Wir haben jedoch eine bessere Bezeichnung dafür: WEINIG Service. Dahinter stehen Menschen, die ihre Begeisterung für das Holz mit anderen teilen möchten. Und wenn Fachleute miteinander reden, ist die Lösung nicht weit. WEINIG Service setzt deshalb auf den Dialog mit Ihnen, auf hervorragende Ausbildung und regionale Nähe. Das weltweite WEINIG Service Netz ist so dicht wie kein anderes in der Branche. Das bedeutet für Sie: einfache Kommunikation in der Landessprache und schnelle Hilfe. Ob am Telefon oder durch den Techniker vor Ort. Wir sind 6 Tage in der Woche für Sie da. Über unsere Hotline erhalten Sie in kürzester Zeit jedes benötigte Ersatzteil – auch für ein altes Modell.

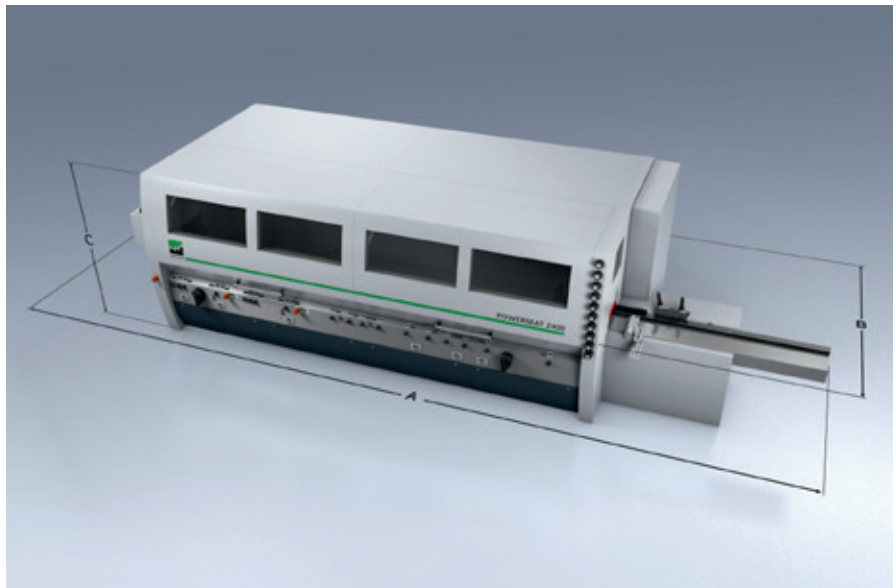
Ausgiebig beraten werden Sie durch den sachkundigen WEINIG Experten in Ihrem Land. Bei unseren individuell gestalteten Schulungen erfahren Sie, wie Sie das Leistungspotenzial Ihrer Maschine optimal nutzen. Dabei sind unsere Spezialisten immer offen für Ihre Produktionsaufgaben.

- Niederlassungen in allen Erdteilen
- Landessprachlicher WEINIG Experte vor Ort
- Mobiles Team von über 300 Service-Technikern
- Ersatzteile per Hotline
- Fachberatung vom Spezialisten per Hotline
- 6-Tage-Service
- Individuell gestaltetes Schulungsprogramm
- Auf Wunsch Service-Vereinbarungen
- Internationale Expocenter
- Bedarfsgerechte Finanzierungen

# Technische Daten

WEINIG Hobel- und Kehlmaschinen bieten eine Vielzahl von Ausstattungsvarianten. Dadurch können sie perfekt auf ihre spezielle Anwendung abgestimmt werden. Die gezeigten Spindelfolgen bilden nur einen Teil unserer flexiblen Systeme ab. Ihr WEINIG Experte berät Sie gern.

Bitte beachten Sie: Bei den angegebenen Maßen handelt es sich um die Werte für Standardmaschinen. Durch Optionen wie z.B. verstärkter Schallschutz, verlängerter Abrichttisch oder veränderte Schaltschrankposition sind Abweichungen möglich.



017  
A = 4.528 mm, B = 2.125 - 2.200 mm, C = 1.740 mm



018  
A = 5.078 mm, B = 2.125 - 2.200 mm, C = 1.740 mm



019  
A = 4.578 mm, B = 2.125 - 2.200 mm, C = 1.740 mm



010  
A = 5.078 mm, B = 2.125 - 2.200 mm, C = 1.740 mm



A = 1.000 mm, B = 2.340 - 2.415 mm, C = 1.740 mm

Von links nach rechts:  
Spalteinheit  
Sägespindel  
Universalspindel





026

A = 5.868 mm, B = 2.125 - 2.200 mm, C = 1.740 mm



A = 6.868 mm, B = 2.340 - 2.415 mm, C = 1.740 mm



027

A = 5.048 mm, B = 2.125 - 2.200 mm, C = 1.740 mm



A = 5.868 mm, B = 2.125 - 2.200 mm, C = 1.740 mm



013

A = 5.398 mm, B = 2.125 - 2.200 mm, C = 1.740 mm



A = 5.868 mm, B = 2.125 - 2.200 mm, C = 1.740 mm



A = 5.078 mm, B = 2.125 - 2.200 mm, C = 1.740 mm



A = 6.278 mm, B = 2.125 - 2.200 mm, C = 1.740 mm



A = 820 mm, B = 2.125 - 2.200 mm, C = 1.740 mm



A = 850 mm, B = 2.125 - 2.200 mm, C = 1.740 mm

# Technische Daten

Arbeitshöhe min./max. 10/160 mm	●
Arbeitshöhe min./max. 10/200 mm	○
Arbeitsbreite min./max. 20 - 230 mm	●
Arbeitsbreite 30 - 260 mm, Drehzahl max. 8.000 UpM	○
Arbeitsbreite 30 - 310 mm, Drehzahl max. 6.000 UpM mit Gegenlager	○
Arbeitsbreite 30 - 310 mm, Drehzahl max. 8.000 UpM mit PowerLock	○
6.000 UpM	●
8.000 UpM / 12.000 UpM / 10.000 UpM in Verbindung mit Jointer	○
4.000 - 12.000 UpM elektronisch regelbar (nur in Verbindung mit PowerLock)	○
Memory Plus	●
PowerCom Plus	○
Elektronische Anzeigen	●
CNC-gesteuerte Achsen	○
Druckschuh vor oberer Werkzeugaufnahme / linker Spindel wegschwenkbar pneumatisch	●
Max. Werkzeug-Durchmesser (nicht 1. untere) 250 mm	●
PowerLock-Werkzeugaufnahme	○
Universal-Werkzeugaufnahme	○
Hydro-Gegenlager	○
Geradjointer manuell / automatisch, Profiljointer vollautomatisch	○
Frequenzgeregelte Vorschubgeschwindigkeit 6 - 36 m/min	●
Frequenzgeregelte Vorschubgeschwindigkeit 6 - 60 m/min / 8 - 80 m/min / 8 - 100 m/min (150 m/min auf Anfrage)	○
MarathonCoating für Maschinentisch	●
Max. Motorstärken an Vertikalspindeln (Standard – Option)	7,5 - 15 kW 21 kW über FU
Max. Motorstärken an Horizontalspindeln (Standard – Option)	7,5 - 37 kW
Verbesserter Schallschutz	○

● Standard ○ Option

Technische Änderungen vorbehalten. Aussagen und Abbildungen in diesem Prospekt beinhalten auch Sonderausstattungen, die nicht zum serienmäßigen Lieferumfang gehören. Schutzabdeckungen wurden teilweise zum Fotografieren abgenommen.





MICHAEL WEINIG AG  
Weinigstraße 2/4  
97941 Tauberbischofsheim  
Deutschland

Telefon +49 (0) 93 41 / 86-0  
Fax +49 (0) 93 41 / 70 80  
E-Mail [info-profiling@weinig.com](mailto:info-profiling@weinig.com)  
Internet [www.weinig.com](http://www.weinig.com)